

alber

ESPRIT

Gebrauchsanweisung Esprit E34z

DE

Instructions for Use Esprit E34z

EN

Manual de instrucciones Esprit E34z

ES

Instructions d'utilisation Esprit E34z

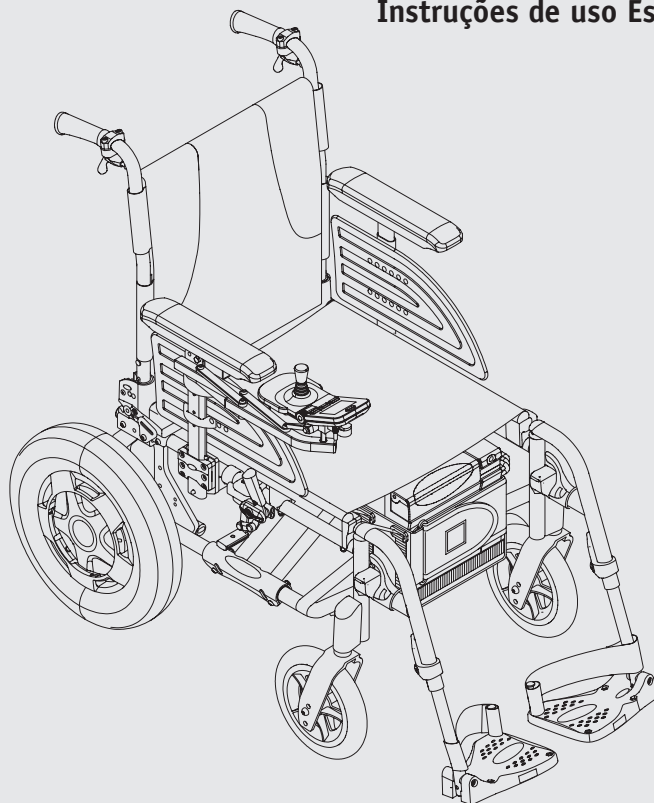
FR

Gebruiksaanwijzing Esprit E34z

NL

Instruções de uso Esprit E34z

PT



CE

Service Center (Deutschland)

Montag bis Donnerstag von

8.00 - 18.00 Uhr

Freitags von

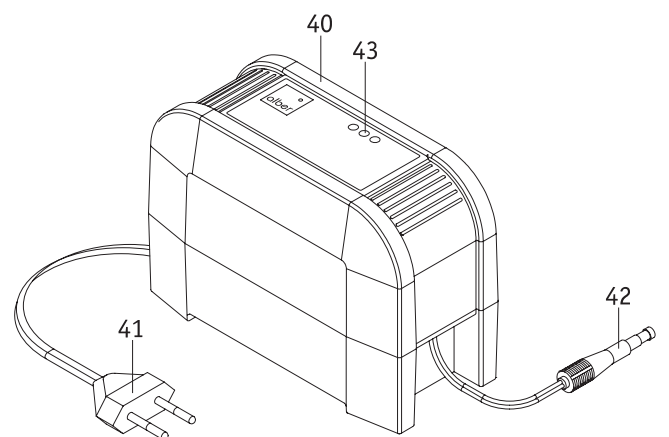
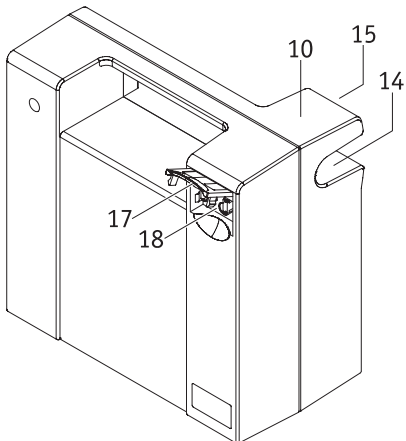
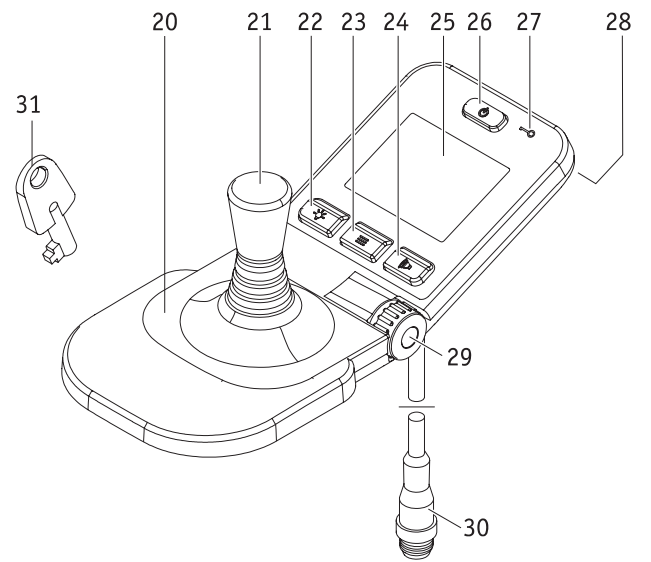
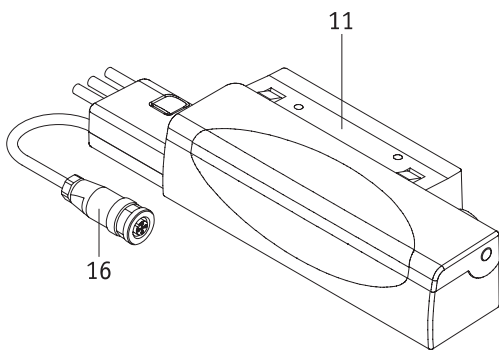
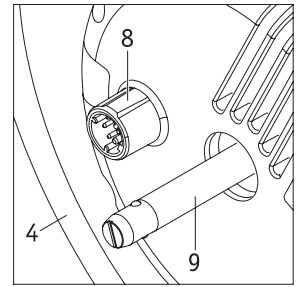
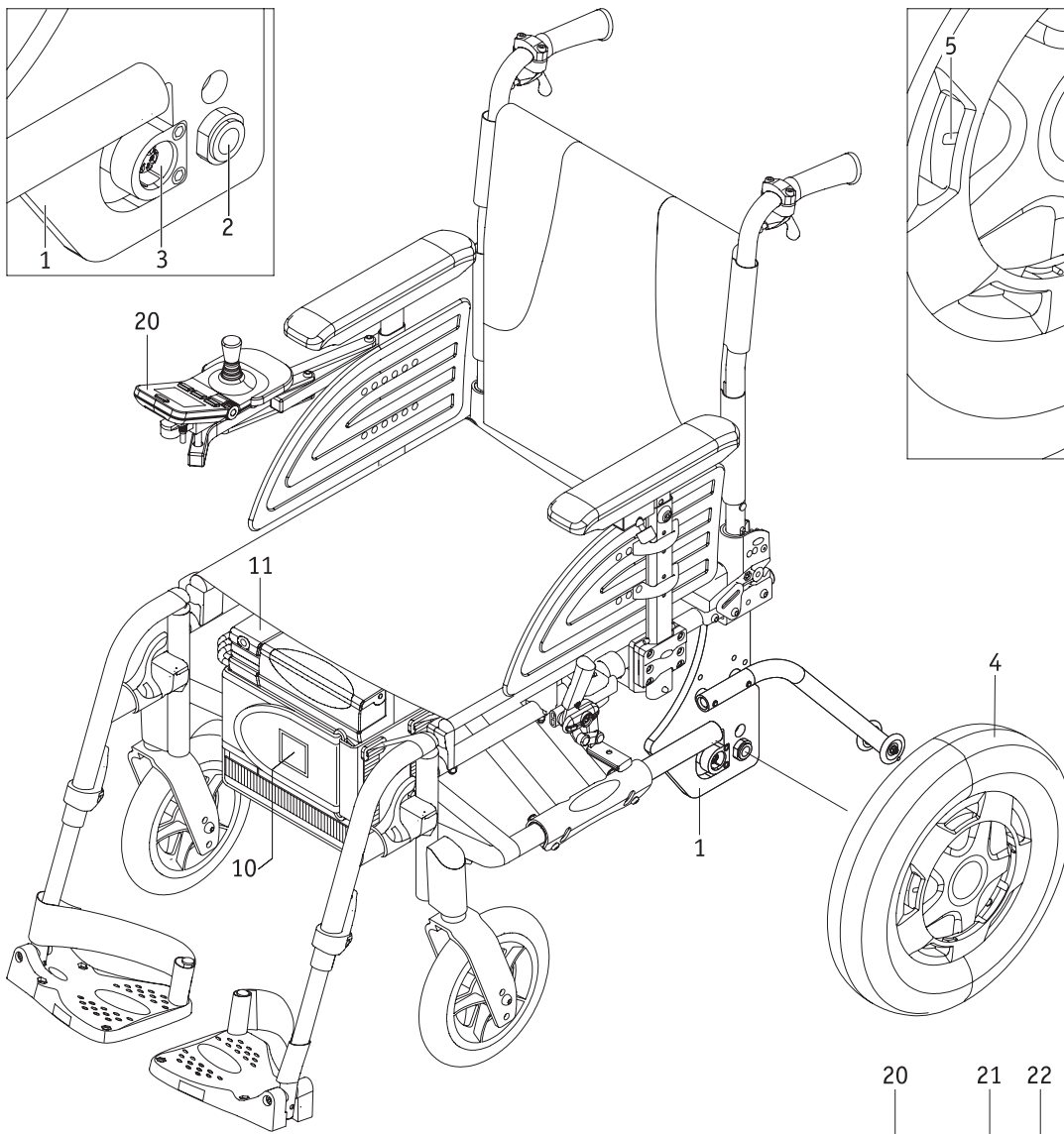
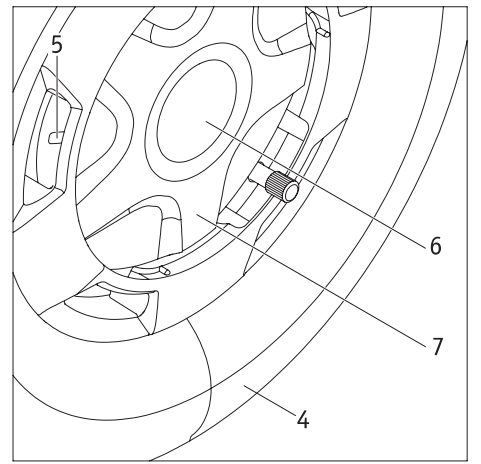
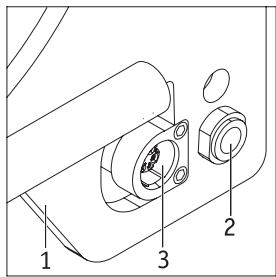
8.00 - 16.00 Uhr

erreichbar unter

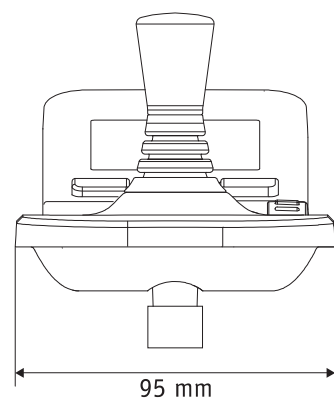
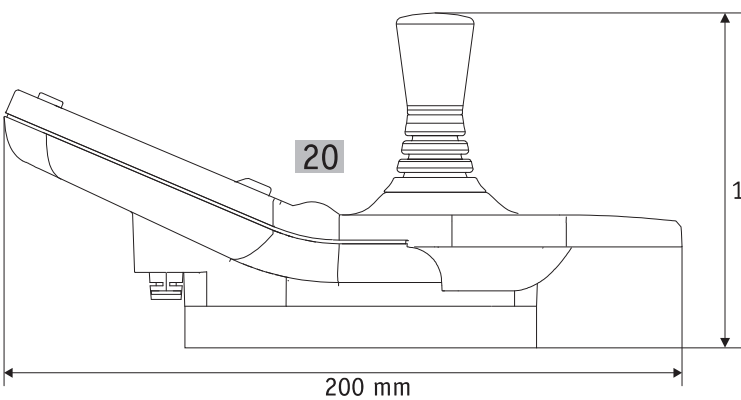
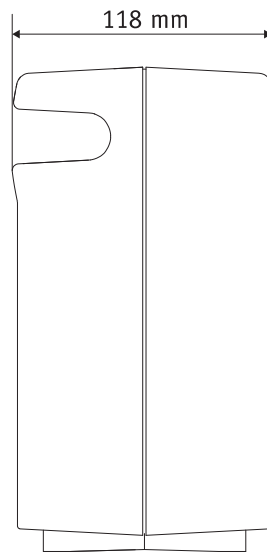
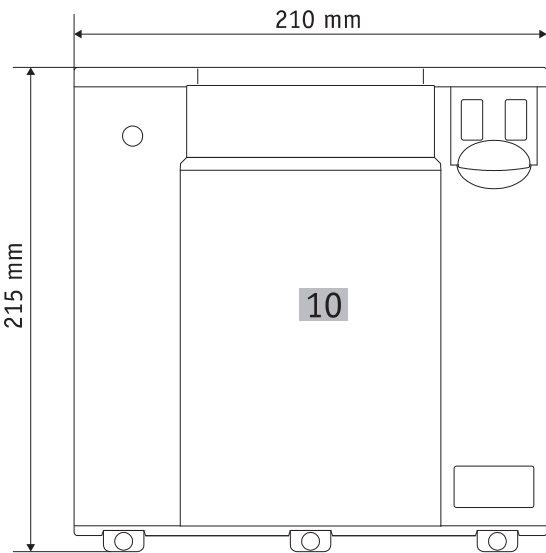
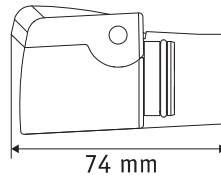
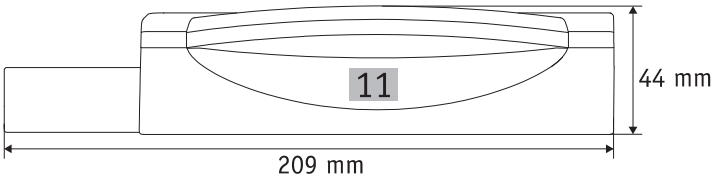
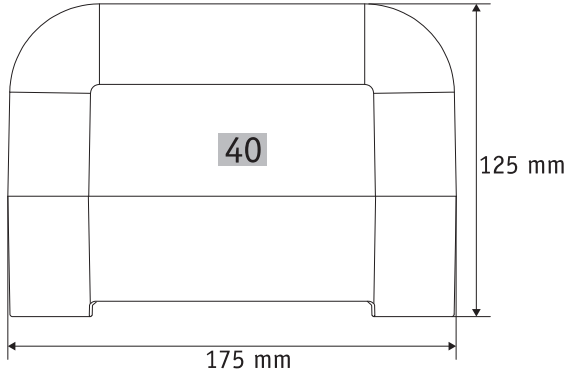
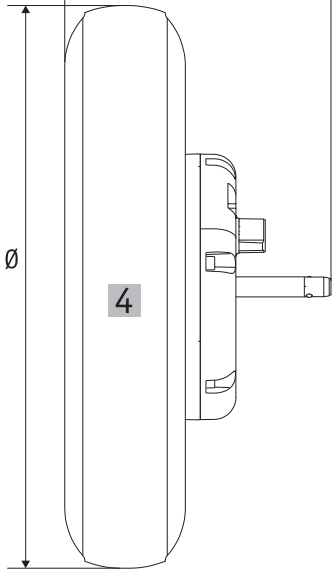
Telefon (0800) 9096-250

(gebührenfrei)





$\emptyset = 356 \text{ mm}$, $L = 170 \text{ mm}$



Sommaire

1. Introduction	2		
1.1 Destination	2		
1.2 Consignes de sécurité importantes – à respecter impérativement	2		
1.3 Utilisation conforme de l'Esprit	2		
1.4 Consignes d'utilisation	2		
1.5 Explication des symboles	3		
1.6 Conditions d'utilisation/lieux d'utilisation autorisés	5		
1.7 Contenu standard de la livraison	5		
1.8 Accessoires en option	5		
1.9 Vue d'ensemble des principaux éléments	6		
2. Mise en service	7		
2.1 Montage des roues	8		
2.2 Activation du système	9		
2.3 Désactivation du système	9		
2.4 Démontage des roues	10		
2.5 Transport et stockage des roues sous forme de bagage de véhicule	10		
2.6 Informations complémentaires concernant le mode de conduite	11		
2.6.1 Conduite avec les roues manuelles du fauteuil roulant	11		
2.6.2 Déplacement avec les roues Esprit en mode de poussée	11		
2.6.3 Déplacement avec les roues Esprit en mode motorisé	12		
2.6.4 Autonomie	12		
3. Consignes de sécurité et avertissements de danger relatives au déplacement avec l'Esprit	12		
3.1 Remarques générales	12		
3.2 Informations sur le test de conduite	13		
3.3 Consignes de sécurité	14		
3.4 Obstacles	15		
3.5 Dangers et situations dangereuses	15		
4. Bloc batterie	17		
4.1 Retrait du bloc batterie	17		
4.2 Insertion du bloc batterie	18		
4.3 Chargement du bloc batterie	19		
4.4 Affichage de la capacité	19		
4.5 Alimentation retour d'énergie (récupération)	20		
4.6 Changement des fusibles du bloc batterie	20		
4.7 Consignes générales pour le chargement du bloc batterie	20		
4.8 Consignes de sécurité relatives au chargeur et au chargement	21		
4.9 Consignes de sécurité relatives au bloc batterie	22		
4.10 Stockage du bloc batterie	22		
4.11 Consignes pour le transport et l'envoi du bloc batterie	22		
5. Appareil de commande	23		
5.1 Montage et démontage de l'appareil de commande (en cas de service)	23		
5.2 Fonctions sur l'appareil de commande	23		
5.2.1 Activation du système	23		
5.2.2 Désactivation du système	24		
5.2.3 Déplacement à l'aide de la manette	24		
5.2.4 Éclairage ambiant	25		
5.2.5 Signal d'avertissement	25		
5.2.6 Limitation de la vitesse	25		
5.2.7 Dispositif anti-démarrage	26		
5.3 Menus de l'appareil de commande	27		
5.3.1 Structure des menus (aperçu) et boutons correspondants à l'appareil de commande	27		
5.3.2 Affichages dans l'écran de déplacement	28		
5.3.3 Appel des menus	28		
5.3.4 Menu Mode de <i>conduite</i>	29		
5.3.5 Menu <i>Affichage</i>	29		
5.3.6 Menu <i>Reset kilométrage journalier</i>	29		
5.3.7 Menu <i>Réglage</i>	30		
5.4 Réglage de la langue lors de la première mise en service de l'Esprit	31		
5.5 Paramètres de conduite	31		
6. Messages d'avertissement et d'erreur	32		
6.1 Aperçu	32		
6.2 Avertissement pour montée et pente	34		
6.2.1 Montée	34		
6.2.2 Pente	34		
7. Stockage, entretien, maintenance et élimination	34		
7.1 Stockage	34		
7.2 Entretien	34		
7.3 Réutilisation	35		
7.4 Maintenance	35		
7.5 Élimination	35		
8. Communiqués relatifs à la sécurité du produit	35		
9. Durée de vie du produit	35		
10. Garantie et responsabilité	35		
10.1 Garantie en cas de défauts	35		
10.2 Garantie de durabilité	36		
10.3 Responsabilité	36		
11. Indication juridique importante pour l'utilisateur de ce produit	36		
12. Caractéristiques techniques	37		
13. Étiquettes	38		
14. Informations importantes sur l'assise	40		
15. Utilisation du fauteuil roulant comme siège de voiture	40		
Accessoires disponibles en option			
A - Bras pivotant pour appareil de commande	41		
B - Commande auxiliaire intuitive	42		
C - Supports anti-bascule	44		



39.0001.4.99.01

Version : 2021-04-12

La présente notice d'utilisation vous donne des informations sur le produit Esprit E34z, ci-après appelé Esprit.

Cette notice d'utilisation peut être téléchargée dans sa version actuelle depuis notre site web www.alber.de. Si vous avez besoin d'une version dans une police plus grande, veuillez contacter le centre de SAV de la société Alber.

1. Introduction

1.1 Destination

L'Esprit E34z est un entraînement auxiliaire pour les fauteuils roulants adaptés (par exemple Esprit Action). Il transforme un fauteuil roulant à entraînement manuel en un fauteuil roulant à entraînement électrique. Il est conçu comme auxiliaire médical pour les personnes handicapées afin d'augmenter leur mobilité et leur flexibilité.

1.2 Consignes de sécurité importantes – à respecter impérativement

Pour des raisons de sécurité, l'Esprit ne doit être utilisé que par des personnes qui

- ont été formées à son utilisation,
- peuvent bouger et coordonner les deux mains et les deux bras sans grandes restrictions,
- sont en mesure physiquement et mentalement de manier, en toute sécurité et dans toutes les situations (p. ex. sur la voie publique), le fauteuil roulant équipé des roues Esprit et, en cas de panne des roues Esprit, de freiner le fauteuil roulant et de l'immobiliser en toute sécurité.

Une formation à l'utilisation de l'appareil fait partie intégrante de la prestation et est effectuée sur rendez-vous par votre revendeur spécialisé ou un représentant de la société Alber GmbH. Il n'en résulte aucun frais supplémentaire.

Si vous avez des doutes quant à l'utilisation de l'Esprit, veuillez vous adresser également à votre revendeur.

En cas d'éventuelles défaillances techniques, vous pouvez vous adresser à votre revendeur ou à un centre de SAV de la société Alber, téléphone 0800 9096-250 (appel gratuit uniquement en Allemagne).

Lors de l'utilisation de l'Esprit, il convient de respecter exactement les valeurs prescrites par le fabricant du fauteuil roulant (inclinaison maximale, pression des pneus des roues directrices, etc.), de même que les instructions générales de service. Il ne faut en aucun cas dépasser les valeurs limites.

Il faut éviter les déplacements à proximité de champs parasites électriques importants.

Dans de rares cas et dans certaines circonstances, l'utilisation de l'Esprit peut perturber d'autres équipements, tels que les systèmes antivols dans les magasins.

Il est interdit de prendre les escaliers ou les tapis roulants avec l'Esprit.

Lorsque des activités sportives sont réalisées dans un fauteuil roulant, comme le fait de soulever des poids, ou des activités analogues, les roues de l'Esprit doivent être éteintes.

Il est également interdit de combiner l'Esprit avec des accessoires n'ayant pas été autorisés par Alber.



La mise en service de l'Esprit avant la formation à son utilisation est interdite.

Pour cela, contactez votre revendeur ou un représentant de la société Alber.

La mise en service de l'Esprit avant la formation est une utilisation non conforme, qui entraîne, entre autres, la perte des droits à la garantie. Une utilisation non conforme représente un risque de blessures.

1.3 Utilisation conforme de l'Esprit

Les fauteuils roulants munis de roues Esprit sont uniquement destinés à transporter des personnes à mobilité réduite. Il ne doit être monté et fonctionner que sur les fauteuils roulants qui figurent dans la base de données de la société Alber. Respecter impérativement les indications de cette notice d'utilisation pour l'utilisation, le transport, l'entretien et le dépannage de l'Esprit.

1.4 Consignes d'utilisation

Seuls les accessoires agréés par Alber peuvent être montés. De même, l'Esprit et ses accessoires ne doivent pas être modifiés techniquement.

L'Esprit doit être utilisé dans les conditions suivantes :

- Respect des indications, instructions et recommandations contenues dans la présente notice d'utilisation
- Respect des indications, instructions et recommandations contenues dans la notice d'utilisation du fauteuil roulant
- L'utilisation de l'Esprit n'est effectuée que par une personne formée
- Aucune modification technique n'a été effectuée sur l'Esprit ou le fauteuil roulant par l'utilisateur ou par un tiers

Une personne formée est une personne ayant été dûment instruite des tâches qui lui sont confiées et des dangers possibles en cas de comportement non conforme et formée à la manipulation de l'Esprit. Il s'agit généralement de l'utilisateur du fauteuil roulant sur lequel l'Esprit est monté. La formation est dispensée par un revendeur agréé ou par un représentant de la société Alber GmbH.

Il est strictement interdit à toute personne non formée ou non qualifiée d'utiliser l'Esprit.

L'Esprit ne doit pas être utilisé à des fins non conformes à sa destination. Cela concerne notamment tous les types de transports de charges, comme le transport d'objets usuels ou d'autres personnes par exemple. L'utilisation conforme comprend aussi le respect des indications de cette notice d'utilisation concernant les travaux de maintenance, ainsi que l'observation et le respect des consignes de sécurité et des avertissements sur les risques relatifs au mode de conduite.

La société Alber GmbH considère les cas suivants comme constituant un usage abusif de l'Esprit :

- Utilisation de l'appareil contraire aux instructions et recommandations de la présente notice d'utilisation,
- Dépassement des limites techniques de performance définies dans la présente notice d'utilisation,
- Modifications techniques sur et dans l'appareil,
- Montage et utilisation de pièces et d'accessoires de tiers non fabriqués ou non recommandés par Alber.

La société Alber GmbH décline toute responsabilité en cas de dommages dus

- à un usage abusif de l'appareil,
- à une personne non formée à la manipulation de l'appareil,
- à une utilisation contraire aux instructions et recommandations de la présente notice d'utilisation
- à un dépassement des limites techniques de performance définies dans la présente notice d'utilisation.



La société Alber GmbH décline toute responsabilité pour les dommages résultant d'une utilisation non conforme de l'Esprit et de ses accessoires, d'une manipulation de l'Esprit et de ses accessoires par une personne non formée, d'une utilisation de l'Esprit et de ses accessoires contraire aux instructions, en particulier les consignes de sécurité et les avertissements sur les risques de la présente notice d'utilisation, d'un dépassement des limites techniques définies dans la présente notice d'utilisation, par l'utilisateur ou un tiers.



Avant la mise en service de l'Esprit, familiarisez-vous avec les consignes de sécurité et les avertissements sur les risques présents dans les différents chapitres de cette notice d'utilisation.

1.5 Explication des symboles

Les informations et remarques importantes sont identifiées comme suit dans la présente notice d'utilisation :



Indication de conseils et d'informations particulières



Avertissement de dangers potentiels pour votre sécurité et votre santé, et remarques sur les risques potentiels de blessures. Avertissement de problèmes ou dommages techniques potentiels.

Tenez compte impérativement de ces remarques et avertissements pour prévenir les dommages corporels et matériels !

Les indications dans cette notice d'utilisation telles que « à l'avant », « à l'arrière », « à gauche », « à droite », « en avant », « en arrière », etc. sont données **du point de vue du conducteur**.

Vous trouverez ci-après les explications des symboles utilisés sur les étiquettes et apparaissant parfois dans la présente notice d'utilisation.



L'Esprit et le chargeur séparé correspondant satisfont aux chapitres applicables des normes EN 12184 pour les fauteuils roulants électriques et ISO 7176-14 pour les fauteuils roulants et au règlement UE relatif aux dispositifs médicaux (RDM = Regulation on medical devices). L'Esprit est un dispositif médical de classe I.



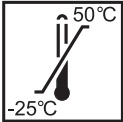
Dispositif médical



Remarque sur l'élimination de l'Esprit et de ses composants, voir chapitre 7.5.



Protéger l'appareil de l'humidité.



Indication de la plage de températures dans laquelle l'appareil peut être utilisé.



Observer la notice d'utilisation !

Cette notice d'utilisation comporte notamment des instructions, des informations et des avertissements concernant le fonctionnement de l'Esprit ainsi que le chargement des batteries. Il faut les lire et en tenir compte avant la mise en service ou le premier chargement de l'Esprit.



Poids maximal de la personne que l'Esprit peut supporter : 125 kg.



Indication de la date de fabrication sur l'étiquette du système (Cf. chapitre 13)



Nom et adresse du fabricant de l'appareil (voir au verso de la notice d'utilisation).



Avertissement sur les champs et forces magnétiques.

1.6 Conditions d'utilisation/lieux d'utilisation autorisés

- Respectez les conditions d'utilisation autorisées de la notice d'utilisation de votre fauteuil roulant sur lequel les roues Esprit sont montées.
- Outre les indications relatives au produit Esprit, respectez impérativement les indications du fabricant du fauteuil roulant (pente maximale franchissable, hauteur maximale des obstacles, poids maximal de l'utilisateur, vitesse maximale autorisée, etc.). Les valeurs les plus basses prévalent !
- Les restrictions des conditions d'utilisation autorisées (p. ex. pente maximale franchissable, hauteur maximale autorisée des obstacles, poids maximal de l'utilisateur, etc.) doivent également être respectées lors de l'utilisation de l'Esprit !
- L'Esprit ne doit être utilisé qu'à des températures comprises entre -25 °C et +50 °C. Par conséquent, n'exposez pas l'Esprit à une source de chaleur (tel qu'un fort rayonnement solaire) car ceci pourrait fortement chauffer les surfaces.
- Évitez les déplacements sur un terrain instable (p. ex. sur du gravier, du sable, de la boue, de la neige, du verglas ou des flaques d'eau profondes).
- Respectez notamment les consignes de sécurité et les avertissements sur les risques à partir du chapitre 3.



N'exposez pas durablement l'Esprit à un fort rayonnement solaire lorsqu'il n'est pas utilisé. Cela ferait chauffer le moteur chauffe, qui au pire, ne pourrait plus fournir sa pleine puissance. De même, les éléments en plastique vieillissent plus vite sous l'effet d'un fort rayonnement solaire.



Ne vous déplacez jamais sans les supports anti-basculer et ne les enlevez que pour franchir de grands obstacles. L'utilisateur doit juger de lui-même s'il a besoin d'une personne accompagnante en raison du risque élevé de basculement.



Une conduite sans les deux supports anti-basculer augmente les risques d'accident et par conséquent de blessures. La société Alber GmbH décline toute responsabilité en cas d'accidents, si les deux supports anti-basculer ne sont pas montés.



Il est interdit de faire ce que l'on appelle des « Wheelies » (supports anti-basculer retirés du fauteuil roulant, roues Esprit au sol, roues avant du fauteuil roulant suspendues en l'air). La société Alber GmbH décline toute responsabilité pour les accidents dus à ce type de conduite.

1.7 Contenu standard de la livraison

- deux roues Esprit
- Appareil de commande avec rallonge d'appui et clé pour le dispositif anti-démarrage
- Fixation d'appareil de commande
- Bloc batterie
- Chargeur
- La présente notice d'utilisation

Des fixations spéciales doivent être disponibles sur le fauteuil roulant afin de pouvoir monter les roues Esprit. Si ce n'est pas le cas, veuillez vous adresser directement à votre revendeur ou à un représentant d'Alber.

1.8 Accessoires en option

Pour obtenir des informations sur les accessoires disponibles, consultez le site web d'Alber.

Il est recommandé de n'utiliser que les accessoires Alber d'origine.

L'Esprit est conçu pour fournir une excellente performance lorsqu'il est utilisé avec les accessoires d'origine. La société Alber n'est pas responsable des dommages survenus sur le produit et/ou des accidents (incendies p. ex.) qui résultent d'un dysfonctionnement de pièces de rechange et/ou d'accessoires de fournisseurs tiers. La garantie ne couvre pas les réparations requises par le dysfonctionnement d'accessoires de fournisseurs tiers. Vous pouvez toutefois demander la réalisation de ces réparations contre paiement.

1.9 Vue d'ensemble des principaux éléments

(veuillez ouvrir le plan d'ensemble dans l'enveloppe)

Fauteuil roulant et composants Esprit

Fixation sur le fauteuil roulant	1
Logement de roue	2
Prise de roue	3
Roue Esprit	4
Regard sur roue Esprit	5
Déverrouillage	6
Anneau d'attelage	7
Connecteur de roue	8
Axe de roue	9
Bloc batterie	10
Interface	11
Appareil de commande	20

Bloc batterie et interface

Bloc batterie	10
Interface	11
Poche de la batterie	12
Fermeture velcro de la poche de la batterie	13
Emplacement pour le support de câble	14
Douille de chargement	15
Douille sur l'interface (vers l'appareil de commande)	16
Clapet	17
Fusibles 3 A	18
Fusibles 25 A	19

Appareil de commande et son logement

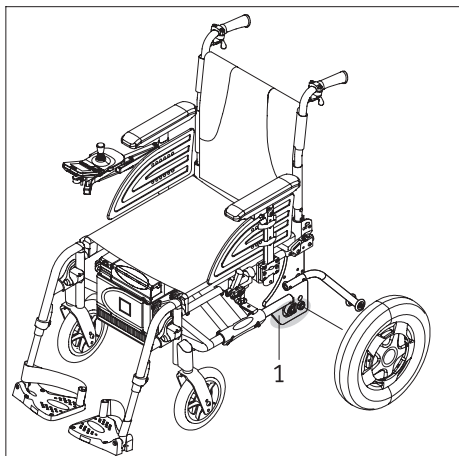
Appareil de commande	20
Manette	21
Bouton Marche/Arrêt éclairage	22
Bouton Marche/Arrêt fonction menu	23
Bouton Marche/Arrêt avertisseur	24
Écran	25
Bouton Marche/Arrêt système	26
Dispositif anti-démarrage	27
Éclairage (sous l'appareil de commande)	28
Commutateur de présélection de la vitesse	29
Fiche mâle sur l'appareil de commande (vers l'interface)	30
Clé dispositif anti-démarrage	31
Barre de guidage	32
Partie coulissante	33
Levier de serrage	34
Logement sur le fauteuil roulant	35

Chargeur

Chargeur	40
Fiche secteur	41
Fiche de chargement	42
Affichage à LED	43



Les graphiques contenus dans cette notice d'utilisation peuvent différer du produit qui vous est fourni.



2. Mise en service

Votre produit Esprit vous est livré prêt à l'emploi avec tous les éléments de fonctionnement fournis en standard et tous les accessoires optionnels que vous avez commandés. C'est pourquoi, des deux côtés de votre fauteuil roulant, il y a de nouvelles fixations [1] avec des logements pour roue, dans lesquels les deux roues sont mises en place pour des transports éventuels (cf. chapitre 2). En général, les deux roues Esprit resteront sur votre fauteuil roulant.

L'appareil de commande Esprit devrait être déjà paramétré par le revendeur dans la langue du pays respectif. Dans le cas contraire, il vous sera demandé lors de la première mise en service de paramétrer la langue souhaitée (voir chapitre 5.4).

Lors de la livraison de l'Esprit, votre revendeur vous initiera à la manipulation du système, ainsi qu'aux accessoires que vous avez éventuellement commandés. Il vous remettra aussi cette notice d'utilisation qui contient également, en plus des informations techniques, des indications importantes relatives à la conduite.



Le montage des logements pour roue [2] et de la fiche du couple moteur [3] sur la fixation [1] ne doit être effectué que par la société Alber ou par des revendeurs spécialisés agréés par celle-ci.



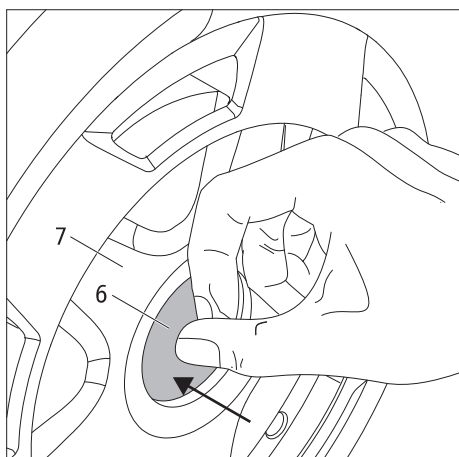
Contrôlez régulièrement si les fixations [1] sont toujours bien vissées au fauteuil roulant. Vérifiez également si les logements pour roue [2] et les fiche du couple moteur [3] sont toujours solidement vissés aux fixations [1]. Si les raccords à vis sont desserrés ou même complètement dévissés, veuillez les faire resserrer par votre revendeur.



Alber fabrique différents modèles de fixations, par exemple sous forme d'élément complet ou en pièces détachées. C'est pourquoi les illustrations de cette notice d'utilisation peuvent, le cas échéant, différer de la fixation montée sur votre fauteuil roulant.



L'Esprit est rapidement immobilisé en cas de panne du système ou d'autres erreurs graves dans le système, car cela représente l'état de sécurité conforme à la norme. L'utilisateur du fauteuil roulant doit être capable, tant physiquement que du point de vue de son temps de réaction, de faire face aux forces d'accélération de freinage qui en résultent. S'il n'est pas en mesure de le faire, les déplacements avec l'Esprit doivent se faire avec les ceintures attachées.



2.1 Montage des roues

Comme mentionné ci-dessus, les deux roues Esprit [4] doivent rester sur le fauteuil roulant à tout moment. Si elles ont toutefois été retirées, vous devez procéder comme suit pour les remettre en place (si nécessaire avec l'aide d'un accompagnateur) :

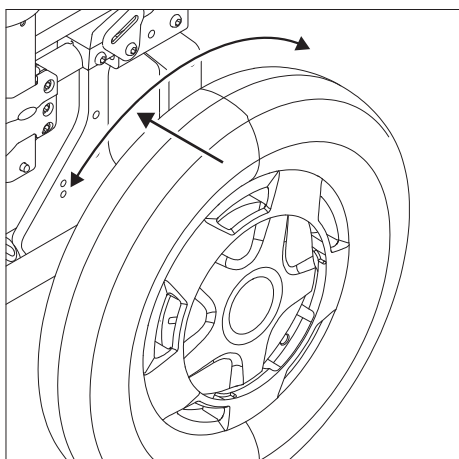
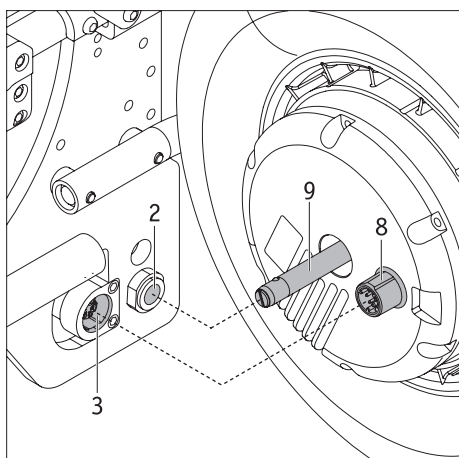
- Éteignez le système sur l'appareil de commande si ce n'est pas encore fait (voir chapitre 5.2.2).
- Assurez-vous que la roue est enclenchée (cf. la figure ci-dessous ainsi que les commentaires y afférents).
- Appuyez sur le déverrouillage se trouvant au centre du moyeu [6] (**il ne faut en aucun cas tourner simultanément l'anneau d'attelage [7]**), et insérez
 - l'axe de roue [9] de la roue Esprit dans le logement de roue [2] et
 - le connecteur de roue [8] de la roue Esprit dans la prise de roue [3]



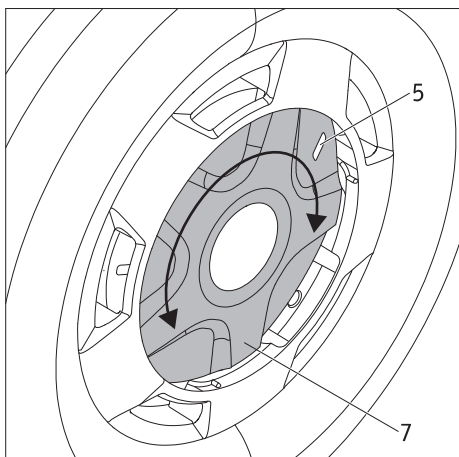
En appuyant sur le déverrouillage [6], il ne faut en aucun cas tourner l'anneau d'attelage [7], car cela pourrait endommager la roue. Ensuite, on ne pourrait plus enlever la roue.



Pour enclencher la roue Esprit, celle-ci doit être montée sur le fauteuil roulant.



- Vérifiez si la roue Esprit se laisse extraire du logement de la roue [2] sans avoir à appuyer sur le déverrouillage [6]. Si c'est le cas, la roue Esprit n'est pas bien en place dans le logement de la roue [2], et il faut la remettre dedans de la manière indiquée ci-dessus.
- Montez la deuxième roue Esprit de l'autre côté du fauteuil roulant.



- Vérifiez la couleur affichée dans le regard [5] de la roue Esprit. Les couleurs verte et rouge signalisent le mode de fonctionnement réglé. Signification :
 - verte : la roue est enclenchée, le mode motorisé est activé.
 - rouge : la roue est déconnectée, le mode motorisé n'est pas activé.
 La roue doit être bougée à la main.
- Pour de plus amples informations sur les modes de fonctionnement, veuillez vous référer aux chapitres suivants.
- Pour modifier le mode de fonctionnement, vous devez tourner l'anneau d'attelage [7] d'env. 40 degrés autour de son axe.

Après ces quelques opérations, le montage des roues Esprit sur votre fauteuil roulant est terminé. Pour commencer le déplacement motorisé, vous devez sélectionner le mode de fonctionnement « vert » à la roue Esprit puis activer le système à l'appareil de commande (Cf. chapitre 5.2.1).



Le système doit être désactivé avant de monter les roues Esprit sur le fauteuil roulant.



Les roues Esprit ne doivent pas pouvoir s'enlever du logement des roues [2] sans avoir appuyé sur le déverrouillage [6]. La conduite n'est autorisée que si les roues Esprit sont bien enclenchées dans les logements des roues [2] !

2.2 Activation du système

Si les deux roues Esprit sont correctement montées et enclenchées au fauteuil roulant, vous pouvez alors activer le système sur l'appareil de commande [20] (cf. chapitre 5.2.1) et commencer à rouler.



Si vous n'êtes pas encore familiarisé avec l'Esprit et la conduite, réduisez la vitesse de déplacement au minimum avec le commutateur [29] (cf. chapitre 5.2.6).



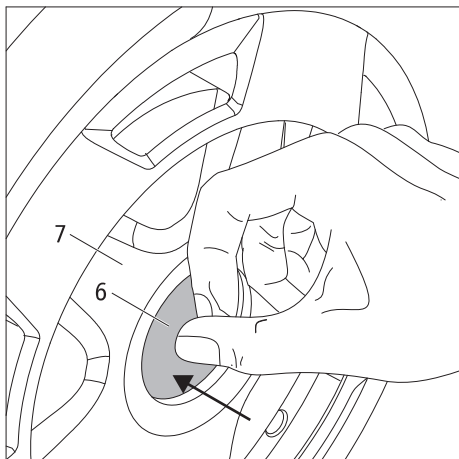
Veillez absolument, lors du déplacement avec l'Esprit, aux consignes de sécurité et de dangers du chapitre 3.



Lors de la première mise en service le menu de sélection de langue s'affiche lors de l'activation de l'appareil de commande (cf. chapitre 5.4) où vous pouvez paramétrer la langue que vous souhaitez.

2.3 Désactivation du système

Une fois le déplacement achevé et si vous n'en prévoyez pas d'autres durant un certain temps, désactivez toujours l'Esprit. Ceci vous permet d'économiser de l'énergie et évite que l'Esprit ne se déplace involontairement en cas d'actionnement de la manette. Pour plus d'informations, voir le chapitre 5.2.2.



2.4 Démontage des roues

En général, les deux roues Esprit resteront sur votre fauteuil roulant. Si elles ont toutefois été retirées, par exemple pour le transport, vous devez procéder comme suit pour les remettre en place (si nécessaire avec l'aide d'un accompagnateur) :

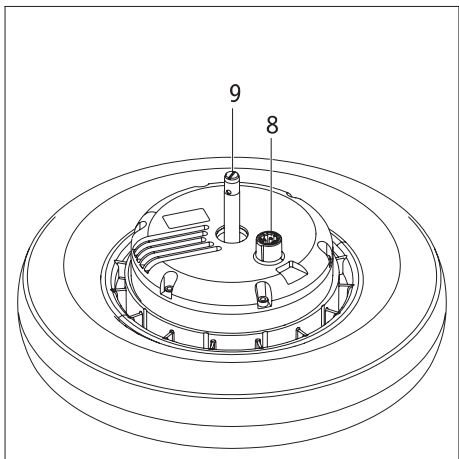
- Éteignez l'appareil de commande si ce n'est déjà fait (voir chapitre 5.2.2)
- Assurez-vous que la roue est enclenchée (cf. chapitre 2.1)
- **Utilisation des supports anti-bascule Alber :**
soulevez le fauteuil roulant comme décrit en annexe de la présente notice d'utilisation et appuyez sur le dispositif anti-bascule avec le pied en direction du sol.
- Si le fauteuil roulant repose sur les supports anti-bascule :
appuyez sur le déverrouillage se trouvant au centre du moyeu [6] (**il ne faut en aucun cas tourner simultanément l'anneau d'attelage [7]**), et retirez avec précaution la roue e-fix du fauteuil roulant.
- Une fois les deux roues retirées, vous pouvez remettre en place les supports anti-bascule en position initiale, comme décrit à la section A de la présente notice d'utilisation.
- **En l'absence des supports anti-bascule :**
soulevez votre fauteuil roulant aux poignées de poussée.
- Appuyez sur le déverrouillage se trouvant au centre du moyeu [6] (**il ne faut en aucun cas tourner simultanément l'anneau d'attelage [7]**), et retirez avec précaution la roue Esprit du fauteuil roulant.
- Le reste de la procédure se fait selon les consignes du fabricant des supports anti-bascule que vous utilisez.



En appuyant sur le déverrouillage [6], il ne faut en aucun cas tourner l'anneau d'attelage [7], car cela pourrait endommager la roue. Ensuite, on ne pourrait plus enlever la roue.



Pour enclencher la roue Esprit, celle-ci doit être retirée du fauteuil roulant.



2.5 Transport et stockage des roues sous forme de bagage de véhicule

- Les roues doivent normalement rester sur le fauteuil roulant et ne doivent être retirées qu'en cas de nécessité absolue.
- Avant de retirer les roues Esprit, l'appareil de commande doit être désactivé.
- Lorsque vous rangez ou déposez les roues Esprit, faites surtout attention à l'axe de roue [9] et à la fiche du couple moteur [8] au dos de la roue. Ces deux éléments ne doivent en aucun cas être endommagés.
- Les roues doivent être rangées et transportées sur la roue avant ou à la verticale.
- Pour le transport, ce sont les prescriptions de la notice d'utilisation du fauteuil roulant, relatives à la protection de l'ensemble du fauteuil roulant et/ou de ses différents éléments, qui sont applicables.
- Lors du transport, il faut en tous cas arrimer les roues Esprit, afin qu'elles ne soient pas projetées de manière incontrôlée dans le véhicule, et ne puissent pas représenter un danger pour les occupants en cas de freinage.
- S'il y a dans votre pays, des dispositions nationales relatives à l'arrimage des fauteuils roulants et des roues, celles-ci ont priorité et doivent être respectées.
- La société Alber GmbH et ses représentants n'endossent aucune responsabilité pour les accidents de quelque nature que ce soit, ainsi que pour leurs conséquences, suite au non respect de ces consignes.
- Si vous souhaitez transporter le fauteuil roulant sans démonter les roues, il faut protéger le fauteuil roulant selon les consignes ou les prescriptions du constructeur du fauteuil roulant.



Pour l'utilisation du fauteuil roulant comme siège de voiture avec les roues Esprit montées, voir le chapitre 15

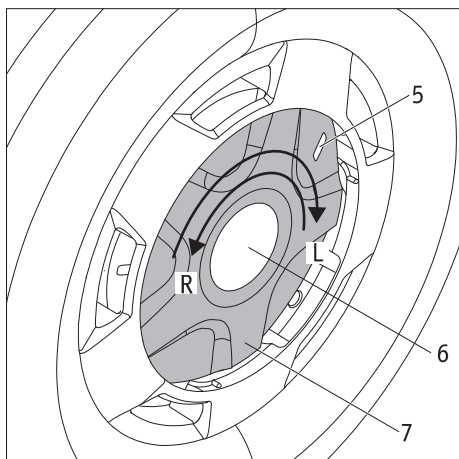
2.6 Informations complémentaires concernant le mode de conduite

2.6.1 Conduite avec les roues manuelles du fauteuil roulant

Le chapitre 2 vous indique comment monter et démonter les roues Esprit sur votre fauteuil roulant. Vous avez le choix d'utiliser les roues Esprit motorisées ou bien les roues manuelles classiques de votre fauteuil roulant.



Le diamètre de l'arbre de transmission des roues Esprit est de 12,7 mm (1/2"). Il ne faut pas utiliser des roues de fauteuil roulant manuelles ayant d'autres diamètres d'arbres de transmission.



2.6.2 Déplacement avec les roues Esprit en mode de poussée

Les roues Esprit permettent, outre le mode motorisé, également un fonctionnement manuel par exemple en poussée. Cette opération doit être effectuée par un accompagnateur.

Le mode poussée s'active comme suit :

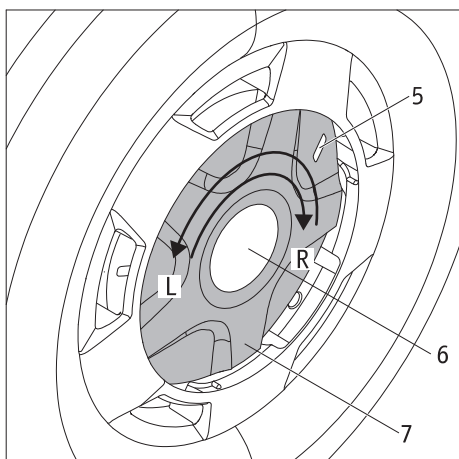
- Activez le système sur l'appareil de commande (cf. chapitre 5.2.2).
- Tournez l'anneau d'attelage [7] de la roue gauche vers l'arrière (L), de la roue droite vers l'avant (R) jusqu'à la butée ; **il ne faut en aucun cas appuyer sur le déverrouillage [6]**. Un repère rouge s'affiche alors dans le regard [5].
- Vous êtes maintenant en mode « poussée » avec lequel vous pouvez vous déplacer manuellement.
- Si par erreur vous essayez de piloter les roues Esprit en mode manuel avec l'appareil de commande, un message d'erreur s'affiche alors à l'écran de l'appareil de commande (cf. chapitre 6).



En mode poussée : l'emploi des roues Esprit combiné par exemple avec un dispositif de traction n'est pas autorisé. Utilisez à cette fin les roues manuelles de votre fauteuil roulant.



Pour des raisons de sécurité, le débrayage des roues motrices du mode motorisé en mode pousser ne doit être fait qu'à plat et debout. Lors du débrayage, la roue motrice ne doit pas être sous charge. Pour cela, désactivez l'Esprit sur l'appareil de commande. L'actionnement du dispositif d'accouplement sous charge ou pendant le déplacement peut endommager le mécanisme intérieur, et n'est donc pas compris dans la garantie légale, ni la garantie fabricant. Un débrayage en descente peut entraîner une situation dangereuse, car l'Esprit se trouve directement ou même plus tard en roue libre, et que, dans des conditions défavorables, il peut se mettre en mouvement d'une manière incontrôlée, c'est-à-dire qu'il peut tourner et/ou rouler jusqu'en bas. Le débrayage en montée ne doit être effectué que dans des cas d'urgence, et uniquement lorsqu'il y a une personne qui accompagne, et qui peut bloquer elle-même le fauteuil roulant à la main.



2.6.3 Déplacement avec les roues Esprit en mode motorisé

Pour le mode motorisé de l'Esprit, les roues de ce dernier doivent être enclenchées.

- Tournez l'anneau d'attelage [7] de la roue gauche vers l'avant (L), de la roue droite vers l'arrière (R) jusqu'à la butée ; **il ne faut en aucun cas appuyer sur le déverrouillage [6]**. Un repère vert s'affiche alors dans le regard [5].
- Mettez le système en marche (cf. chapitre 5.2.1). L'Esprit est maintenant prêt pour le mode motorisé.



En descente, le bloc batterie se recharge par les roues motrices afin d'augmenter l'autonomie. Au cas où vous empruntez une descente avec un bloc batterie à pleine charge ou presque et que ce dernier n'a pas besoin d'être rechargé, ceci sera signalé par un signal d'avertissement à l'écran de l'appareil de commande (cf. tableau au chapitre 6). Si le bloc batterie continue à être alimenté, le système électronique réduit automatiquement la vitesse de 50 pour cent.

Si la consommation de courant augmente (si p. ex. vous vous déplacez sur terrain plat ou en côte), l'Esprit peut de nouveau être accéléré à la vitesse maximum choisie.

Une telle réaction peut également survenir un court instant à plat, juste après la fin du processus de chargement.



L'Esprit ne peut pas être poussé à la main en mode motorisé.



L'Esprit ne doit être utilisé qu'à des températures comprises entre -25 °C et +50 °C. Par conséquent, n'exposez pas l'Esprit à une source de chaleur (telle qu'un fort rayonnement solaire) car ceci pourrait fortement chauffer les surfaces.



N'exposez pas durablement l'Esprit à un fort rayonnement solaire lorsqu'il n'est pas utilisé. Cela ferait chauffer le moteur chauffe, qui au pire, ne pourrait plus fournir sa pleine puissance. De même, les éléments en plastique vieillissent plus vite sous l'effet d'un fort rayonnement solaire.

2.6.4 Autonomie

L'autonomie du système est une des préoccupations majeures des utilisateurs de l'Esprit. En général, on peut dire qu'elle est d'environ 15 km. C'est une valeur optimale, obtenue sur un sol plat et dur. Les conditions topographiques, la température ambiante, la surface de la route, la pression des pneus des roues du fauteuil roulant, la géométrie du cadre, le poids du fauteuil roulant, le poids de la personne et les pneus des roues influent sur cette valeur.

3. Consignes de sécurité et avertissements de danger relatives au déplacement avec l'Esprit

3.1 Remarques générales

La commande des roues Esprit se fait à l'aide de la manette de l'appareil de commande (cf. chapitre 5.2.3). Si le système est en marche, chaque impulsion de la manette est convertie en une commande de déplacement. Ceci s'applique à la marche avant et arrière ainsi qu'à l'accélération et au freinage. Par conséquent, éteignez l'appareil de commande chaque fois que le fauteuil roulant est immobilisé pendant une période prolongée afin d'éviter que le fauteuil roulant ne se déplace involontairement en raison d'un contact accidentel avec la manette.

Il est recommandé d'effectuer d'abord un petit test de conduite après la réception de l'Esprit. Vous pouvez ainsi vous familiariser avec l'entraînement et ses possibilités.

3.2 Informations sur le test de conduite

- La sécurité et le bien-être de l'utilisateur sont essentiels. Il est donc absolument nécessaire d'apprendre les caractéristiques de conduite de l'Esprit. Votre revendeur ou le représentant Alber vous assistent durant l'instruction gratuite pour se familiariser avec l'appareil.
- Respectez les informations, les consignes de sécurité et les avertissements sur les risques du fabricant de votre fauteuil roulant. Celles-ci s'appliquent également lorsque vous conduisez avec l'Esprit.
- Faites particulièrement attention lors de vos premiers essais de conduite et commencez votre test de conduite sur une surface plane.
- Effectuez votre test de conduite dans des zones sans obstacles.
- Adaptez toujours votre vitesse aux conditions extérieures, afin de pouvoir p. ex. éviter sans danger les obstacles survenant brusquement ou arrêter votre fauteuil roulant.
- Lors du démarrage, ne poussez jamais la manette à fond jusqu'à la butée. Ceci peut se traduire par des mouvements du fauteuil roulant incontrôlables par l'utilisateur (risque d'accident).
- Tournez la manette doucement et sans à-coups. Évitez de pousser la manette à fond et brusquement, notamment dans des situations de danger que vous souhaitez éviter. Freinez tout d'abord par précaution l'Esprit jusqu'à l'immobilisation.
- En relâchant la manette, votre fauteuil roulant est freiné en douceur. Si un freinage rapide (arrêt immédiat) est requis, appuyez sur la manette brièvement dans le sens contraire de la marche et relâchez-la.
- Ne freinez l'Esprit qu'à l'aide de la commande de la manette. Ne saisissez jamais « pour aider au freinage » les pneumatiques ou l'anneau d'attelage [7].
- Avant de conduire en montée ou en descente avec l'Esprit, vous devez maîtriser le maniement de l'appareil sur le plat.
- N'empruntez les côtes qu'avec un bloc batterie complètement chargé.
- Il faut être particulièrement prudent dans les descentes de tout type.
- Si des déclivités sont empruntées avec un bloc batterie à pleine charge et à grande vitesse, ceci peut se traduire par une réduction de la vitesse ou un arrêt forcé de l'Esprit en raison d'une surtension. Empruntez par conséquent les déclivités à vitesse réduite. Ceci est de toute façon conseillé pour pouvoir éviter des obstacles qui se présentent ou arrêter suffisamment tôt le fauteuil roulant.
- Ne vous déplacez jamais perpendiculairement à une pente abrupte. Un déplacement involontaire du centre de gravité pourrait se traduire par un renversement latéral du fauteuil roulant.
- Lors de déplacements sur des bordures inclinées contrebraquez légèrement. Ne franchissez jamais les petits obstacles comme les bordures de trottoir parallèlement mais perpendiculairement à l'obstacle. Autrement dit, les deux roues doivent franchir l'obstacle en même temps sans décalage. Passez l'obstacle à une vitesse réduite adaptée à celui-ci.
- Vérifiez régulièrement l'angle droit des roues avant par rapport au sol ainsi que la pression des pneus. Ces deux facteurs influencent le déplacement et le freinage ainsi que l'autonomie de l'Esprit.
- Ne vous déplacez jamais sans les supports anti-basculer et ne les enlevez que pour franchir de grands obstacles. L'utilisateur doit juger de lui-même s'il a besoin d'une personne accompagnante en raison du risque élevé de basculement.
- S'il emprunte les voies publiques, il doit veiller aux règlements du code de la route. Dans ce cas, le fauteuil roulant doit être pourvu des équipements supplémentaires prescrits.



Prudence lorsque vous circulez sur des pentes avec un bloc batterie complètement chargé !

Lorsque le bloc batterie est à pleine charge et les vitesses élevées, il est possible que le système réduise la vitesse et qu'il s'arrête automatiquement. Réduisez par conséquent votre vitesse.



Passez les obstacles (p. ex. les pierres de bordure) si possible en marche arrière. La hauteur maximum d'obstacle autorisée est indiquée dans la notice d'utilisation de votre fauteuil roulant.

Attention ! Lorsque vous franchissez des obstacles en marche arrière, la fonction complète des supports anti-basculer Alber n'est pas assurée. Roulez donc lentement et avec prudence en marche arrière, jusqu'à ce que les roues de l'Esprit touchent l'obstacle. Franchissez-le ensuite avec prudence. Vous devez l'évaluer par vous-même ou, le cas échéant, faire appel à une autre personne.



En cas de problème ou si un message d'erreur s'affiche, contactez votre revendeur.



Respectez les consignes de sécurité et les avertissements de danger suivants.

3.3 Consignes de sécurité

- Le système doit être mis hors circuit à l'appareil de commande avant de monter ou de démonter les roues Esprit au fauteuil roulant. Il en va de même avant de commencer tout travail sur le fauteuil roulant.
- Pour des raisons de sécurité, il est préférable d'éviter de vous arrêter en montée et en pente, afin d'éviter un roulement involontaire du fauteuil roulant.
- En cas (peu probable) de surchauffe ou d'incendie du bloc batterie, ce dernier ne doit en aucun cas être exposé à de l'eau ou à toute humidité qu'elle soit. Le seul agent extincteur utile recommandé par les fabricants de batteries est du sable.

À respecter avant le déplacement :

- L'Esprit ne doit être monté que sur des fauteuils roulants à mains courantes, qui ont été agréés par la société Alber GmbH.
- Le montage et la modification de la fixation de l'Esprit ne doivent être réalisés que par la société Alber GmbH ou par un revendeur spécialisé et autorisé par Alber.
- La notice d'utilisation du fauteuil roulant doit être impérativement respectée lors de l'utilisation de l'Esprit.
- Vous n'êtes pas autorisé à conduire le fauteuil roulant sans supports anti-basculé montés par paires.
- Montez les supports anti-basculés d'origine du fabricant du fauteuil roulant ou les anti-basculés Alber disponibles en option sur votre fauteuil roulant.
- Vérifiez l'état des roues Esprit avant tout déplacement. Lorsque les roues ont atteint leur limite d'usure (bande de roulement non reconnaissable), il ne faut plus utiliser l'Esprit.
- Contrôlez régulièrement la pression des roues Esprit. Les informations sur la pression correcte des pneus figurent sur la face extérieure des pneus ainsi que dans le tableau au chapitre 12. Veuillez vérifier la pression des pneus des roues directrices selon les indications et prescriptions du fabricant du fauteuil roulant. Une pression de pneu trop faible influence le comportement de conduite et l'autonomie du fauteuil roulant.
- Les deux roues Esprit doivent avoir la même pression.
- Les deux roues avant du fauteuil roulant doivent avoir la même pression de pneu.
- Avant chaque déplacement, vérifiez le montage correct des roues Esprit dans le logement de roue [2] des deux fixations [1].
- L'Esprit ne doit pas être utilisé avec un dispositif de traction de fauteuil roulant, un handbike ou d'autres dispositifs de traction. Dans de tels cas de figure n'utilisez pas les roues Esprit mais les roues manuelles de votre fauteuil roulant.

À respecter lors du déplacement avec l'Esprit :

- Avant de conduire en montée ou en descente avec l'Esprit, vous devez maîtriser le maniement de l'appareil sur le plat.
- Ne dépassez jamais l'inclinaison maximale autorisée par le fabricant du fauteuil roulant.
- Approchez-vous avec prudence des escaliers et des précipices.
- Lorsque l'Esprit est enclenché, chaque toucher de la manette est converti en une commande de déplacement. Lorsque vous vous arrêtez ou attendez devant les zones à risques (p. ex. pendant l'attente à un feu rouge, sur les montées et les descentes ou sur des rampes de tout type), enlevez votre main de l'appareil de commande.
- Ne mettez jamais les mains dans la roue lorsque l'Esprit est en marche.
- Ne mettez et/ou ne jetez aucun objet quelconque dans une roue Esprit en marche ou à l'arrêt.
- Ne fixez jamais aucun objet sur les roues Esprit ! Ceci pourrait les endommager.
- En cas de déplacement sur un trottoir, tenez-vous suffisamment loin de la bordure (si possible au moins une largeur de fauteuil roulant).
- Évitez les déplacements sur un terrain instable (p. ex. sur du gravier, du sable, de la boue, de la neige, du verglas ou des flaques d'eau profondes).
- Ne laissez jamais l'Esprit sans surveillance qu'il soit activé ou non.
- L'Esprit peut subir des dysfonctionnements dans les champs électromagnétiques puissants.
- L'utilisation de l'Esprit peut perturber dans des cas rares d'autres équipements, tels que les portiques antivol des magasins.
- Il est interdit de prendre les escaliers ou les tapis roulants avec l'Esprit.
- Ne changez jamais brusquement le sens de la marche vers la gauche ou vers la droite lorsque vous vous déplacez à vitesse maximale, cela pourrait provoquer un renversement latéral du fauteuil roulant.
- Réduisez la vitesse quand vous prenez des virages.
- Si vous prévoyez de vous arrêter sur une pente avec votre fauteuil roulant, vous devez placer le fauteuil perpendiculairement à cette pente.
- Ne vous déplacez jamais transversalement sur une pente.
- Ne mettez jamais les mains dans les rayons des roues Esprit, ou des roues avant de votre fauteuil, pendant le déplacement.
- Freinez l'Esprit en douceur et en fonction de votre vitesse (c'est-à-dire pas par à-coup).
- Lorsque vous voyagez dans un véhicule, asseyez-vous uniquement dans les sièges qui y sont installés avec les systèmes d'attache correspondants. Sinon, aussi bien vous que les autres passagers risquent d'être blessés en cas d'accident.
- Lorsque vous vous déplacez dans un véhicule, sécurisez votre fauteuil roulant et les roues Esprit conformément aux prescriptions et dispositions légales en vigueur.
- En cas de déplacement sur la voie publique, respectez les réglementations du code de la route. Respectez les réglementations nationales en vigueur dans chaque pays.
- L'Esprit est exclusivement destiné au transport de personnes à mobilité restreinte et ne doit pas être utilisé à d'autres fins, p. ex. par des enfants qui jouent ou pour le transport de marchandises.

- L'utilisation de l'Esprit n'est pas autorisée à proximité de forts champs magnétiques, tels que ceux des aimants, des transformateurs, des tomographes, etc.
- Les fauteuils roulants électriques peuvent être sensibles aux interférences électromagnétiques (EMI), c'est-à-dire à l'énergie électromagnétique (EM) perturbatrice émise par des sources telles que les émetteurs de radio et de télévision, les émetteurs de radio amateur (HAM), les radios bidirectionnelles et les téléphones mobiles. Les interférences (provenant de sources d'ondes radio) peuvent faire en sorte que le fauteuil roulant électrique desserre ses freins, se déplace tout seul ou se déplace dans des directions non souhaitées. Elles peuvent également endommager de façon permanente le système de commande du fauteuil roulant électrique. Chaque fauteuil roulant électrique peut résister aux interférences électromagnétiques (EMI) jusqu'à une certaine intensité.
- Évitez les déplacements avec l'Esprit dans des conditions défavorables, telles que l'orage, la grêle et les hautes broussailles.



Ne vous déplacez jamais sans les supports anti-basculé et ne les enlevez que pour franchir de grands obstacles. L'utilisateur doit juger de lui-même s'il a besoin d'une personne accompagnante en raison du risque élevé de basculement.



Une conduite sans les deux supports anti-basculé augmente les risques d'accident et par conséquent de blessures. La société Alber GmbH décline toute responsabilité en cas d'accidents, si les deux supports anti-basculé ne sont pas montés.



Il est interdit de faire ce que l'on appelle des « Wheelies » (supports anti-basculé retirés du fauteuil roulant, roues Esprit au sol, roues avant du fauteuil roulant suspendues en l'air). La société Alber GmbH décline toute responsabilité pour les accidents dus à ce type de conduite.

Points à respecter après le déplacement avec l'Esprit :

- Éteignez l'Esprit immédiatement lorsque vous n'en avez plus besoin pour éviter le déclenchement involontaire d'une impulsion de déplacement par contact avec la manette, de même que pour éviter le déchargement du bloc batterie.
- Rechargez le bloc batterie de votre Esprit si possible après chaque déplacement.

3.4 Obstacles

- Franchissez les obstacles (p. ex. les pierres de bordure) si possible en marche arrière. La hauteur maximum d'obstacle autorisée est indiquée dans la notice d'utilisation de votre fauteuil roulant.
- Attention ! Lorsque vous franchissez des obstacles en marche arrière, la fonction complète des supports anti-basculé Alber n'est pas assurée. Roulez donc lentement et avec prudence en marche arrière, jusqu'à ce que les roues de l'Esprit touchent l'obstacle. Franchissez-le ensuite avec prudence. Vous devez l'évaluer par vous-même ou, le cas échéant, faire appel à une autre personne.

3.5 Dangers et situations dangereuses

- L'utilisateur du fauteuil roulant décide de lui-même et en toute responsabilité du trajet à emprunter en tenant compte de ses compétences de conduite et de ses capacités physiques.
- Avant le départ, il a contrôlé l'état des pneus des roues de l'Esprit et l'état de charge du bloc batterie, de même que la fonctionnalité du signal d'avertissement de l'appareil de commande.
- Ces contrôles de sécurité de même que les connaissances personnelles de conduite ont une grande importance, surtout dans les secteurs dangereux suivants, dont le franchissement est laissé à l'appréciation du conducteur de l'Esprit et cela à ses risques et périls :
 - murs de quai, zones d'atterrissage et de débarquement, chemins et places le long de cours d'eau, ponts et digues non sécurisés
 - chemins étroits, pentes (p. ex. rampes et montées), chemins étroits près d'un talus et chemins de montagne
 - chemins étroits et/ou inclinés vers des routes principales ou latérales ou à proximité de précipices
 - chemins recouverts de feuilles, de neige ou de verglas
 - rampes et dispositifs de lavage de véhicules
 - rues/routes pavées



En cas de virages ou de demi-tour en côte ou en pente, le décalage du centre de gravité peut entraîner une augmentation de l'inclinaison latérale. Il faut donc effectuer ces manœuvres avec une grande prudence et à vitesse réduite !



Soyez particulièrement prudent pour traverser les routes, les croisements et les passages à niveau. Ne traversez jamais les rails sur la route et aux passages à niveau en parallèle, car les roues du fauteuil roulant pourraient éventuellement se coincer.



Soyez très prudent lors du passage de rampes et de dispositifs de levage de véhicules. Pendant le soulèvement ou l'abaissement d'une rampe ou d'un système de levage, il faut garer et désactiver l'Esprit à une distance suffisante des bordures.



Ne vous déplacez jamais directement à côté d'une bordure ou jusqu'à une bordure de rampe ou d'un système de levage. Conservez un écart suffisant.



Si le sol est mouillé, les pneus n'adhèrent plus aussi bien, il y a un risque accru de glissement. Adaptez votre comportement de conduite en conséquence et ne roulez jamais avec des roues usées.



Attention : lors du franchissement de pentes, la course de freinage de l'Esprit peut être nettement plus longue que sur le plat, en fonction de la vitesse et de l'inclinaison de la pente. Veuillez adapter votre vitesse en conséquence.



Lors de la conduite en montée, en descente ou sur des rampes abruptes, le dossier du fauteuil roulant (s'il est réglable/rabattable vers l'arrière) doit toujours être dans la position verticale la plus haute afin d'éviter que le système ne bascule sur les supports anti-basculé.

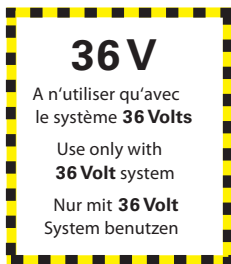


En cas de conduite sur des chemins/routes pavés, une prudence accrue est requise, car les roulettes du fauteuil roulant pourraient se bloquer dans les jointures existantes du pavage.



En cas d'incendie ou de fumée, les utilisateurs du fauteuil roulant courent un risque particulier d'être tués ou gravement blessés si elles ne sont pas en mesure de s'éloigner de la source du feu ou de la fumée. Les allumettes, briquets et cigarettes allumés peuvent provoquer une flamme nue autour du fauteuil roulant ou sur les vêtements.

Évitez d'utiliser ou de ranger le fauteuil roulant à proximité de flammes nues ou de produits inflammables et ne fumez pas lorsque vous utilisez le fauteuil roulant.



36V

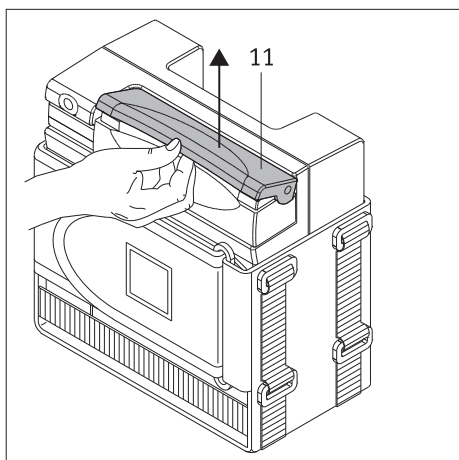
4. Bloc batterie

Avant la mise en service de l'Esprit, et avant de charger la batterie, lisez et observez les informations et les remarques générales ainsi que les consignes de sécurité et les avertissements aux chapitres 4.7 à 4.11. Le non-respect des consignes de sécurité et des avertissements peut entraîner un endommagement du produit, une électrocution, un incendie et/ou de graves blessures.

La société Alber GmbH décline toute responsabilité en cas de dommages dus au non-respect des avertissements et des consignes de sécurité.



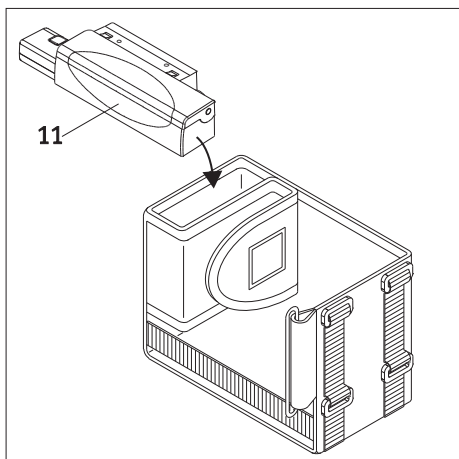
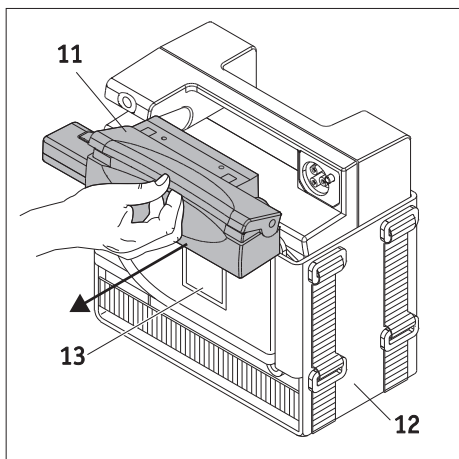
Utilisez uniquement le bloc batterie 36 Volts avec les systèmes 36 Volts Esprit E34z.

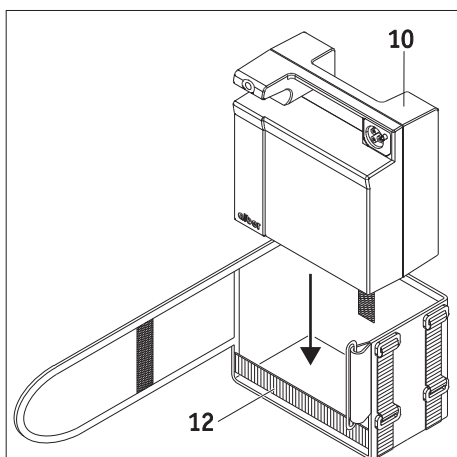


4.1 Retrait du bloc batterie

Le bloc batterie [10] reste généralement en permanence sur votre fauteuil roulant. S'il faut le démonter (p. ex. pour le transporter), veuillez procéder de la manière suivante :

- Activez le système sur l'appareil de commande (cf. chapitre 5.2.2)
- Retirez l'interface [11] du bloc batterie comme indiqué sur les photos ci-contre.
- Ouvrez complètement la fermeture velcro [13] de la poche de la batterie [12] et retirez le bloc batterie.
- Placez le bloc batterie [10] dans un endroit protégé.
- Pliez la fermeture velcro [13] comme indiqué sur le dessin et placez-y l'interface [11].





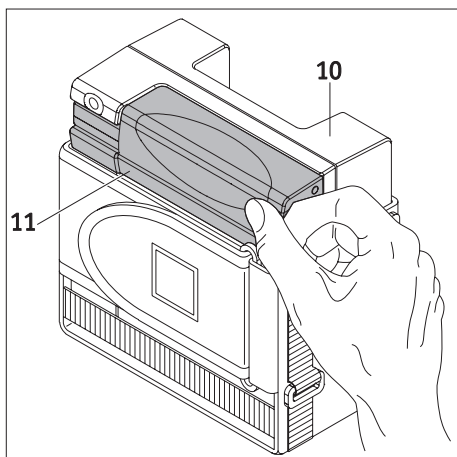
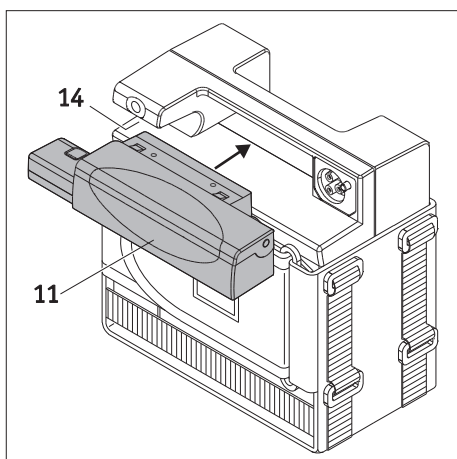
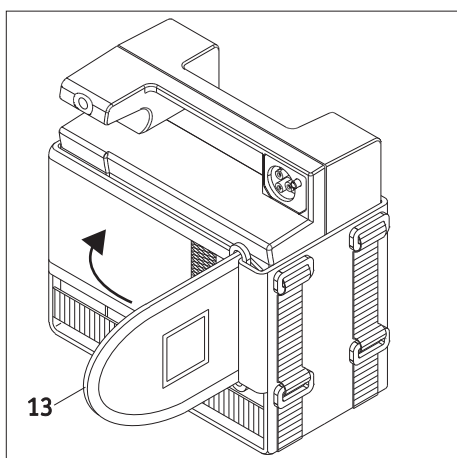
4.2 Insertion du bloc batterie

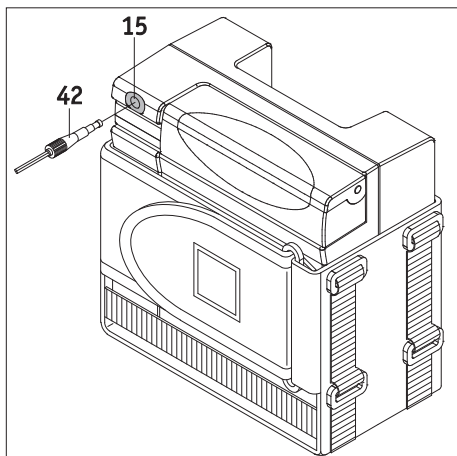
Si le bloc batterie a été enlevé du fauteuil roulant, vous devez le remettre en place dans le logement pour batterie [12] du fauteuil roulant avant la mise en service de l'Esprit.

- Insérez le bloc batterie [10] dans la poche de la batterie [12] comme indiqué sur l'image (la prise de raccordement de l'interface pointe vers l'avant).
- Fermez la poche de la batterie [12] avec la fermeture velcro [13]. Assurez-vous que la bande velcro est aussi serrée que possible contre le boîtier du bloc batterie [10].
- Insérez l'interface [11] dans le bloc batterie comme indiqué sur le dessin. Ce faisant, assurez-vous que les câbles sont à l'intérieur du renforcement [14].
- Appuyez fermement l'interface [11] contre le boîtier du bloc batterie [10]. Le verrouillage de l'interface doit s'engager dans le bloc batterie !



Ne fumez pas lorsque vous retirez ou fixez le bloc batterie ! Des cigarettes allumées pourraient tomber accidentellement dans la poche de la batterie et éventuellement y mettre le feu. De même, ne fumez pas lorsque vous utilisez le fauteuil roulant.

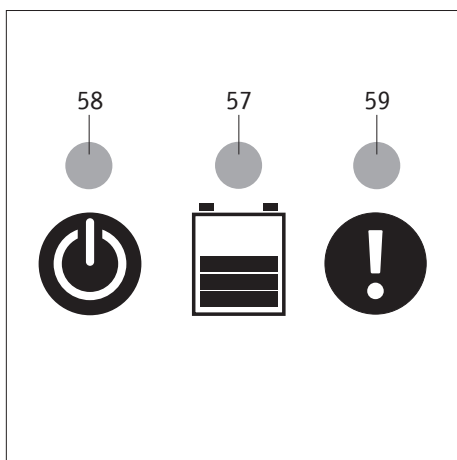




4.3 Chargement du bloc batterie

Après chaque utilisation prolongée de votre Esprit, son bloc batterie doit être rechargé. Pour le chargement, le bloc batterie peut rester ou non sur le fauteuil roulant.

- Activez le système sur l'appareil de commande (cf. chapitre 5.2.2).
- Branchez la fiche du chargeur [42] dans la douille de chargement [15].
- Raccordez le chargeur à une prise de courant.
- La procédure de chargement commence. Signification des LED sur le chargeur :
 - la LED rouge [59] est allumée : l'accumulateur est déchargé ou la polarité est inversée. Veuillez dans ce cas contacter le service après-vente respectif.
 - La LED jaune [58] est allumée : le chargeur est opérationnel.
 - La LED verte [57] clignote : le chargement est en cours.
 - La LED verte [57] est allumée : l'opération de chargement est achevée.
- Lorsque le chargement est terminé, vous devez d'abord débrancher le chargeur du secteur. Retirez ensuite la fiche [42] du chargeur de la douille de chargement [15].



Pour charger le bloc batterie, utilisez exclusivement le chargeur BC3615LA (tension de sortie 36 V CC). Un autre chargeur ne doit être utilisé en aucun cas.



Il n'est pas possible de mettre en marche l'appareil de commande durant le chargement.



Si le bloc batterie se trouve sur le fauteuil roulant durant le chargement, le système doit être mis hors circuit avant de commencer le chargement et le fauteuil roulant doit être sécurisé pour éviter qu'il ne se déplace involontairement.



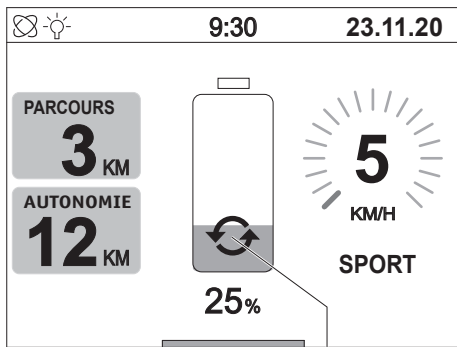
Si l'Esprit n'est pas utilisé pendant une période prolongée (plus d'1 journée), le bloc batterie doit être débranché du chargeur. Débranchez tout d'abord le chargeur de la prise secteur, puis le bloc batterie. Il devrait être entièrement chargé avant le départ.



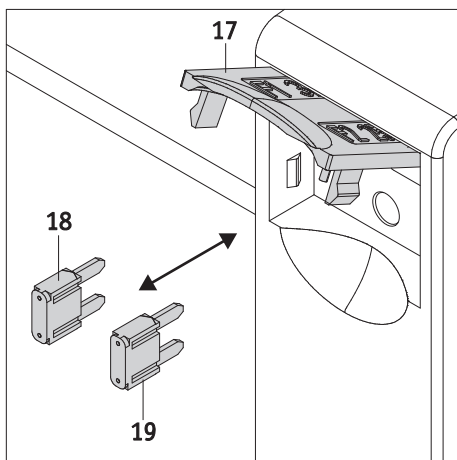
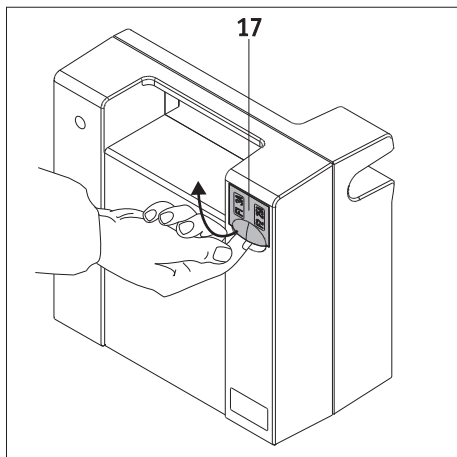
Chargez toujours complètement la batterie. N'interrompez le chargement qu'en cas d'urgence.

4.4 Affichage de la capacité

Le bloc batterie [10] de l'Esprit et l'interface qui y est branchée [11] sont placés normalement sous le siège du fauteuil roulant. La capacité disponible du bloc batterie est indiquée sur l'écran de l'appareil de commande (voir graphique au chapitre 5.3.2).



65



4.5 Alimentation retour d'énergie (récupération)

Une alimentation retour d'énergie se fait toujours au freinage et dans les pentes. Si ceci dure plus de 2 secondes, le symbole graphique représenté à la pos. [65] s'affiche à l'écran de l'appareil de commande.

Dans des cas extrêmes, p. ex. parcours en pente avec batterie à pleine charge, une suralimentation en énergie peut se produire, ce qui est affiché par le code d'erreur B10, B11 ou B12 à l'écran de l'appareil de commande (Cf. également tableau au chapitre 6). Dans ces cas de figure, réduisez votre vitesse et évitez si possible d'emprunter une descente.

4.6 Changement des fusibles du bloc batterie

Une surcharge des composants individuels de l'Esprit peut, dans de rares cas, nécessiter le remplacement des fusibles du bloc batterie. Pour ce faire, le bloc batterie doit être retiré du fauteuil roulant.

- Pour des raisons de sécurité, retirez l'interface du bloc batterie (voir chapitre 4.1).
- Retirez le bloc batterie de la poche (voir chapitre 4.1).
- Ouvrez le volet du couvercle [17] situé à l'arrière du bloc batterie.
- Remplacez le fusible défectueux (3 A [18] ou 25 A [19]).
- Fermez le volet du couvercle [17].
- Remplacez le bloc batterie dans la poche.
- Remplacez l'interface [11] dans le bloc batterie (voir chapitre 4.2).



Les fusibles se trouvent au dos du bloc batterie. Vous n'avez pas besoin d'outil. Si l'un des fusibles est défectueux, n'utilisez que les fusibles de rechange fournis ou les fusibles de rechange d'origine de valeur nominale appropriée.



Les fusibles sont extrêmement sensibles aux perturbations électriques. Le remplacement répété des fusibles peut indiquer un dysfonctionnement d'un composant de l'Esprit. Dans ce cas, veuillez contacter votre revendeur spécialisé.

N'utilisez jamais un fusible dont la valeur nominale est différente de celle spécifiée et ne pontez jamais le fusible défectueux. Cela pourrait détruire l'appareil et éventuellement provoquer un incendie de l'Esprit.

4.7 Consignes générales pour le chargement du bloc batterie

- Les batteries de votre Esprit ne nécessitent aucun entretien et sont rechargeables. Leur durée de vie dépend surtout des cycles de chargement/déchargement. Avec un entretien conforme des batteries (chargement), vous pouvez augmenter leur durée de vie. L'électronique intégrée à l'Esprit surveille en permanence le niveau de charge du bloc batterie et empêche toute décharge profonde lorsqu'elle est utilisée correctement.
- Évitez un déchargement complet du bloc batterie. Chargez le bloc batterie de l'Esprit après chaque déchargement partiel, c'est-à-dire après chaque utilisation.
- Si la batterie est stockée pendant longtemps (sans être chargée), elle accuse une perte de capacité. Mais elle retrouve sa pleine capacité après quelques cycles de chargement/déchargement.
- En cas de traitement non conforme du bloc batterie, le liquide électrolyte peut s'écouler. Cela peut provoquer des lésions cutanées ou des dégâts sur les vêtements. Si la peau ou les yeux entrent en contact avec l'électrolyte, rincer immédiatement à l'eau claire et consulter un médecin.
- Ne pas jeter au feu ni brûler le bloc batterie. Le bloc batterie pourrait alors exploser.
- Ne jamais charger le bloc batterie en présence et/ou à proximité de liquides inflammables ou de gaz.
- Des gaz explosifs peuvent se former lors du chargement. Tenez le fauteuil roulant et le chargeur à distance des sources d'ignition telles que les flammes et les étincelles.

- Ne pas court-circuiter les contacts du bloc batterie. Un court-circuit provoque des courants élevés qui peuvent endommager le bloc batterie ou l'appareil.
- Ne jamais effectuer le chargement dans des pièces dans lesquelles le bloc batterie pourrait être exposé à de l'humidité.
- Effectuez le chargement avec le fauteuil roulant à un endroit disposant au moins de deux fois l'espace du fauteuil roulant et d'une bonne aération afin d'éviter le risque que des gaz inflammables ne s'accumulent.
- Ne chargez pas le bloc batterie à des températures inférieures à 0 °C ou supérieures à 40 °C.
- Le bloc batterie de votre Esprit peut être chargé et déchargé dans toutes les positions. Il doit être rechargé après chaque déplacement si possible. La fonction de charge automatique empêche la surcharge du bloc batterie. Si l'Esprit n'est pas utilisé pendant une période prolongée (plus d'1 journée), le chargeur ne doit pas rester branché sur l'Esprit durablement. Débranchez tout d'abord le chargeur de la prise secteur, puis le bloc batterie.
- Lorsqu'il n'est plus utilisé, le bloc batterie peut également être récupéré par la société Alber ou les revendeurs Alber en vue d'être éliminé dans le respect de la législation.

4.8 Consignes de sécurité relatives au chargeur et au chargement

- Pour charger le bloc batterie, utilisez exclusivement le chargeur BC3615LA (tension de sortie 36 V CC). Un autre chargeur ne doit être utilisé en aucun cas.
- Désactivez le système avant de commencer le chargement. Si le bloc batterie est chargé directement sur le fauteuil roulant, il faut le sécuriser pour éviter qu'il ne roule !
- Pour le chargement du bloc batterie, utilisez uniquement le chargeur Alber fourni. Le chargement se termine automatiquement dès que le bloc batterie est chargé. Il est donc impossible de le surcharger.
- N'utilisez jamais un autre appareil que celui de la société Alber pour le chargement.
- Le bloc batterie doit être rechargé après chaque déplacement si possible. La fonction de charge automatique empêche la surcharge du bloc batterie. Si l'Esprit n'est pas utilisé pendant une période prolongée (plus d'1 journée), le chargeur ne doit pas rester branché sur l'Esprit durablement. Débranchez tout d'abord le chargeur de la prise secteur, puis le bloc batterie.
- Ne chargez pas d'autres batteries que le bloc batterie de l'Esprit avec le chargeur.
- N'exposez pas le chargeur à l'humidité (eau, pluie, neige) pendant le chargement.
- Prudence en cas de condensation. De la condensation peut se former lorsque le chargeur est déplacé d'un local froid à un local chaud. Dans ce cas, attendre que la condensation s'évapore avant d'utiliser le chargeur. Cela peut prendre plusieurs heures.
- N'effectuez jamais le chargement dans des locaux dans lesquels le chargeur pourrait être exposé à l'humidité.
- Ne jamais porter le chargeur par son cordon d'alimentation secteur ou par les câbles de chargement.
- Ne tirez jamais sur le câble d'alimentation pour débrancher le chargeur de la prise.
- Placez les câbles d'alimentation et de chargement de telle sorte que personne ne puisse marcher dessus ou trébucher. Évitez que les deux câbles ne soient soumis à des charges ou autres influences qui pourraient les endommager.
- N'utilisez pas le chargeur si le câble d'alimentation, le câble de chargement ou les fiches des câbles sont endommagés. Les éléments endommagés doivent être remplacés immédiatement par le revendeur agréé par la société Alber.
- N'utilisez ou ne démontez jamais le chargeur lorsqu'il a subi un choc, est tombé ou a été endommagé de quelque autre manière que ce soit. Amenez le chargeur endommagé chez un revendeur spécialisé agréé par la société Alber afin de le faire réparer.
- Le chargeur ne doit pas être utilisé par des enfants en bas âge.
- Le chargeur doit être utilisé uniquement avec une tension alternative de 100 V à 240 V.
- Ne démontez pas et ne modifiez pas le chargeur.
- Ne recouvrez pas le chargeur pendant le chargement et ne posez pas d'objets sur l'appareil.
- N'exposez pas le câble et la fiche mâle à une quelconque pression. Une forte tension ou torsion des câbles, un pincement des câbles entre une paroi et un cadre de fenêtre ou un écrasement des câbles ou des prises par des objets lourds peuvent entraîner une électrocution ou un incendie.
- Ne court-circuitez jamais les deux pôles de la fiche au câble de charge avec des objets métalliques.
- Assurez vous que la fiche secteur est bien enfoncée dans la prise.
- Ne touchez pas la fiche secteur et la fiche du câble de charge avec des mains mouillées.
- N'utilisez pas la fiche du chargeur et/ou la fiche secteur lorsqu'elles sont mouillées ou sales. Nettoyez-les avec un chiffon sec avant de les brancher.
- À la fin du chargement, veuillez d'abord retirer la fiche du chargeur de la prise, puis retirer la fiche de chargement de la prise sur le bloc batterie.
- Veillez qu'aucune humidité ne pénètre dans les prises [29] de la batterie après avoir débranché le chargeur.



Le chargeur BC3615LA (tension de sortie de 36 V CC) ne peut être utilisé que pour charger le bloc batterie de l'Esprit E34z. En aucun cas, d'autres batteries ne doivent être chargées avec le chargeur, et surtout pas les batteries de l'e-fix E25 d'Alber. Ces dernières ont une tension de 24 Volts, mais le chargeur BC3615LA a une tension de 36 Volts.

4.9 Consignes de sécurité relatives au bloc batterie

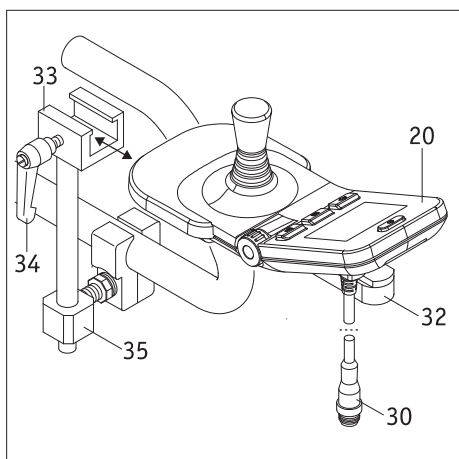
- Avant d'utiliser pour la première fois l'Esprit, son bloc batterie doit être complètement chargé.
- L'Esprit ne doit être utilisé qu'à des températures comprises entre -25 °C et +50 °C.
- Ne chargez pas le bloc batterie à des températures inférieures à 0 °C ou supérieures à 40 °C.
- Le bloc batterie ne doit pas être soumis à la chaleur (par ex. radiateur) ou au feu. L'action externe de la chaleur peut provoquer l'explosion du bloc batterie.
- Votre Esprit consomme de l'énergie à chaque utilisation. Chargez par conséquent entièrement le bloc batterie si possible après chaque utilisation.
- Le boîtier du bloc batterie ne doit être ni ouvert ni démonté. Une ouverture non conforme ou une destruction délibérée peut entraîner de sérieuses blessures. En outre, l'ouverture entraîne la perte de la garantie.
- Ne branchez jamais la douille de chargement [15] du bloc batterie avec des objets métalliques et veillez à ce qu'il n'y ait aucun contact avec des objets métalliques (p. ex. des copeaux de métal).
- Si la prise [15] est encrassée, nettoyez-la avec un chiffon sec et propre.
- Ne plongez pas le bloc batterie dans l'eau.
- En cas de détériorations ou de panne du bloc batterie, ce dernier doit être contrôlé. Veuillez contacter à ce propos votre revendeur spécialisé et mettre au point avec lui la démarche à suivre concernant le renvoi ou la réparation.
- Si le bloc batterie est défectueux ou endommagé, il ne faut plus utiliser l'Esprit. Contactez votre revendeur pour qu'il procède à la réparation.
- Veillez toujours à ce que le bloc batterie soit propre et sec.

4.10 Stockage du bloc batterie

- La durée de vie d'un bloc batterie est fonction entre autres de son rangement. Ne laissez jamais le bloc batterie et les roues Esprit durant une période prolongée dans des endroits chauds. En particulier, les coffres des voitures stationnées au soleil devraient être utilisés uniquement pour le transport, mais pas comme lieu de rangement.
- Rangez le bloc batterie et les roues Esprit dans un endroit frais et sec, protégé contre l'endommagement et les accès non autorisés.
- Pour obtenir une durée de vie optimale du bloc batterie, il est recommandé de ranger celui-ci à une température de 10 °C à 23 °C, une pression atmosphérique de 500 à 1 060 hPa et une humidité relative de l'air de 10 à 80 pour cent. Le niveau de charge devrait s'élever à 100 pour cent. À cette condition, le bloc batterie peut être stocké pendant au moins 6 mois.
- N'exposez pas le bloc batterie à l'humidité (eau, pluie, neige, etc.).
- Chargez le bloc batterie avant l'entreposage et vérifiez l'état de charge chaque mois. Rechargez-le, le cas échéant, quand sa charge est inférieure à 50 pour cent.

4.11 Consignes pour le transport et l'envoi du bloc batterie

- Le bloc batterie de votre Esprit est classifié comme des piles sèches et autorisé pour le transport aérien par DOT et IATA.
- Dans la mesure où les réglementations de transport peuvent changer chaque année, nous vous recommandons expressément avant d'entamer votre voyage de contacter votre agence de voyages ou la compagnie aérienne ou maritime pour vous informer de ces éventuels changements.
- Lors des voyages, observez les dispositions en vigueur relatives au transport de batteries dans les pays que vous visitez.



5. Appareil de commande

Vous pouvez activer ou désactiver à l'aide des boutons et de la manette de l'appareil de commande différents réglages et fonctions. Les graphiques représentés ci-dessous des affichages d'écran peuvent varier le cas échéant des affichages réels de votre appareil de commande.

Un signal acoustique peut également accompagner différents affichages de l'écran si cette fonction a été activée (cf. chapitre 5.3.7).

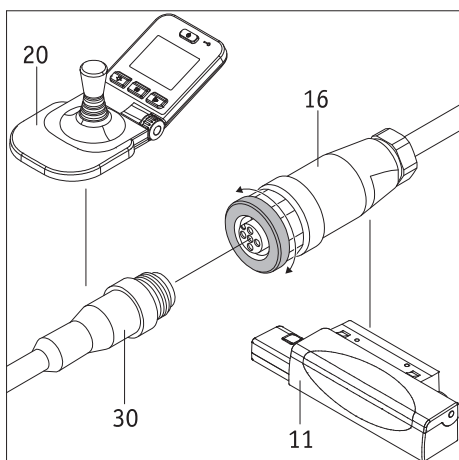
5.1 Montage et démontage de l'appareil de commande (en cas de service)

Un logement [35] est monté sur votre fauteuil roulant afin d'y fixer l'appareil de commande.

- Emboîtez la coulisse [32] située sous l'appareil de commande [20] dans la partie coulissante [33].
- Fixez l'appareil de commande [20] dans la partie coulissante [33] à l'aide du levier de serrage [34].
- Branchez la fiche [30] de l'appareil de commande dans la prise [16] du câble de l'interface et vissez les deux parties.
- Le démontage de l'appareil de commande se fait dans l'ordre inverse.



Veillez avant de brancher la fiche [30] dans la prise [16] à ce que les deux éléments soient propres et qu'il n'y ait aucune particule métallique. Dans le cas contraire, les enlever avec un chiffon propre et sec !



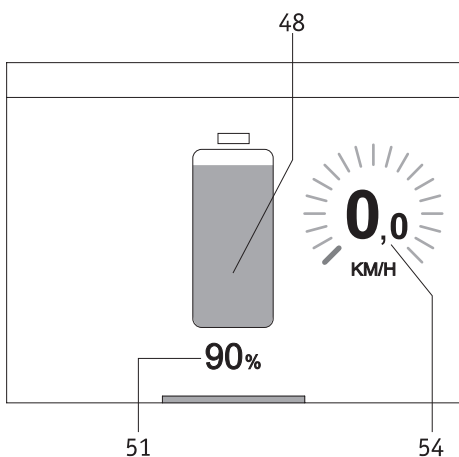
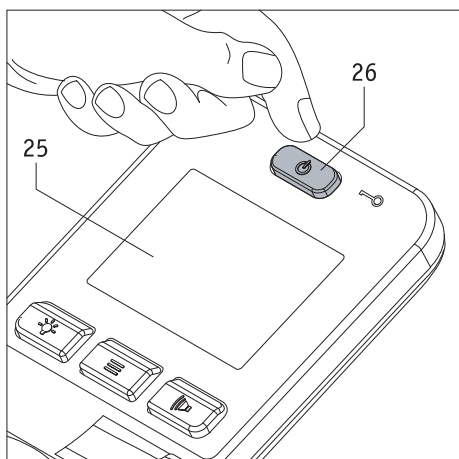
5.2 Fonctions sur l'appareil de commande

5.2.1 Activation du système

Si les deux roues Esprit ont été bien montées sur votre fauteuil roulant, comme indiqué au chapitre 2.1, vous pouvez activer le système avec l'appareil de commande [20].

Ne touchez pas la manette [21] ou les autres éléments de l'appareil de commande durant l'activation. Si vous le faites, un message d'erreur s'affiche.

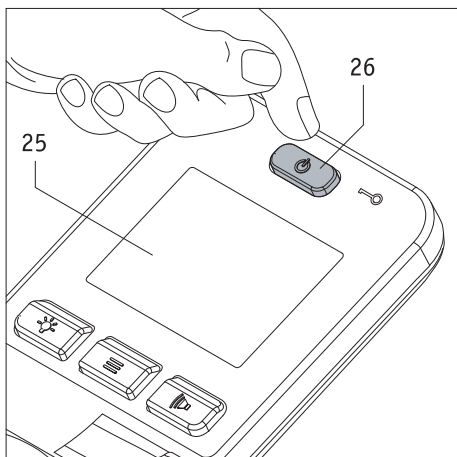
- Appuyez sur le bouton Marche/Arrêt [26]. Le système se met en marche et l'écran de démarrage Esprit s'affiche durant 3 secondes à l'écran [25]. Puis l'écran représenté ci-contre s'affiche (signification des symboles, Cf. chapitre 5.3.1).
(Les représentations à gauche peuvent varier de l'affichage réel à l'écran de votre appareil de commande car les fonctions peuvent être activées ou désactivées).
- Si vous n'êtes pas encore familiarisé avec l'Esprit et la conduite, réduisez la vitesse de déplacement au minimum avec le commutateur [29] (cf. chapitre 5.2.6).
- La manette [21] vous permet maintenant de bouger les deux roues Esprit. Lisez cependant au préalable les consignes de sécurité et de danger du chapitre 3.
- Si les roues activées ne bougent pas, une désactivation automatique se produit après 10 minutes. Voir également à ce sujet le chapitre 5.5.



Si après l'activation, un affichage totalement différent de celui représenté ici s'affiche à l'écran, une erreur s'est produite. Le chapitre 6 récapitule les codes d'erreur.



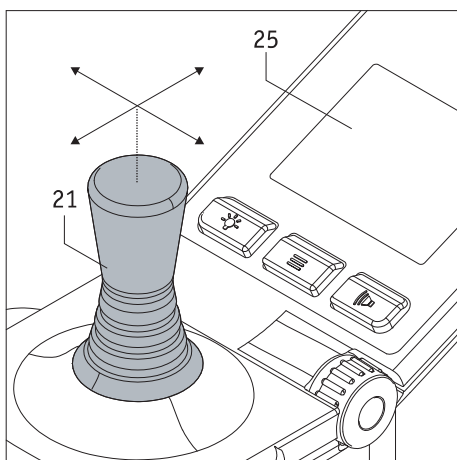
Le menu Sélection de la langue ne s'affiche que lors de la première mise en service de l'appareil de commande (cf. chapitre 5.4). Vous pouvez paramétrer dans ce menu quelle langue doit s'afficher à l'écran.



5.2.2 Désactivation du système

Une fois le déplacement achevé et si vous n'en prévoyez pas d'autres durant un certain temps, désactivez toujours l'Esprit. Ceci vous permet d'économiser de l'énergie et évite que l'Esprit ne se déplace involontairement en cas d'actionnement de la manette.

- Appuyez sur le bouton [26]. L'appareil de commande est coupé, l'affichage disparaît de l'écran [25].



5.2.3 Déplacement à l'aide de la manette

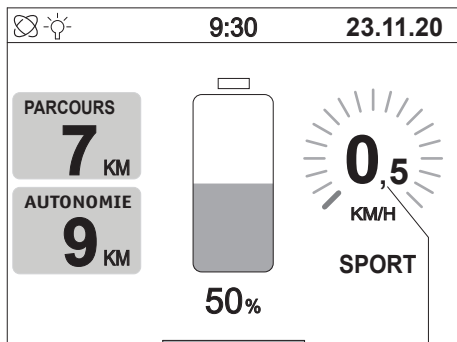
Le déplacement avec l'Esprit se fait à l'aide de la manette [21] permettant à l'utilisateur de régler la vitesse et la direction.

Même avec un léger déplacement de la manette dans la direction souhaitée, le déplacement s'opère à faible vitesse. Plus la manette est déviée, plus la vitesse augmente. La vitesse maximale réglée au préalable (cf. chapitre 5.5) est atteinte en poussant la manette à fond. En marche arrière, la vitesse est réduite automatiquement pour des raisons de sécurité.

À l'écran [25], la vitesse est affichée à la position [54] comme suit :

- vitesse réglée au préalable sous forme d'une barre verte et brièvement d'un nombre vert
- vitesse actuelle sous forme d'un nombre blanc

En marche arrière, 0 km/h s'affiche en blanc.



54



Commencez vos premiers essais de conduite à faible vitesse pour vous familiariser avec le comportement de l'Esprit.



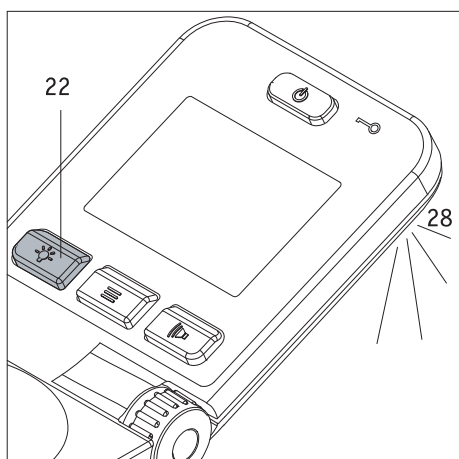
Adaptez la vitesse à chaque situation. Réduisez la vitesse maximale, notamment dans des situations difficiles et à l'intérieur, afin d'éviter tout accident.



Ne vous appuyez pas sur le bras pivotant ou l'appareil de commande. Utilisez toujours l'accoudoir du fauteuil roulant pour vous soutenir, vous lever ou vous repositionner sur le siège !



Si la position de montage horizontale du support avec l'appareil de commande a été modifiée/pliée en cas d'appui dessus ou d'appui directement sur l'appareil de commande, le support doit être remis dans sa position horizontale initiale. Ce réglage ne peut être effectué que par un revendeur spécialisé agréé par Alber.



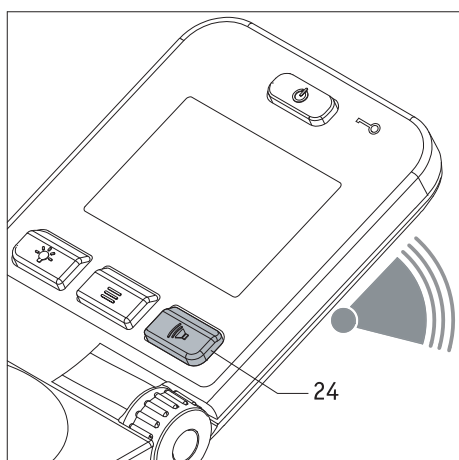
5.2.4 Éclairage ambiant

Une lampe se trouve sous l'appareil de commande [28]. Elle permet d'éclairer des objets situés à courte distance de l'appareil de commande. Cet éclairage s'allume et s'éteint en appuyant brièvement sur le bouton [22].



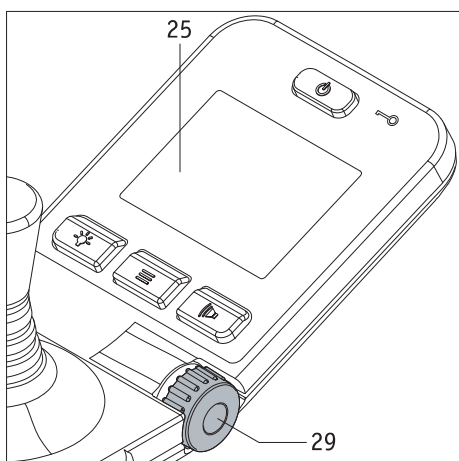
L'éclairage ambiant sert uniquement à éclairer un minimum autour de l'appareil de commande.

En cas de déplacement de nuit sur la voie publique, il faut respecter le code de la route en vigueur dans le pays et monter, le cas échéant, un système d'éclairage sur le fauteuil roulant.



5.2.5 Signal d'avertissement

Un appui sur le bouton [24] permet de faire retentir un signal d'avertissement sur l'appareil de commande.



5.2.6 Limitation de la vitesse

La vitesse minimale de votre Esprit s'élève à 0,5 km/h, laquelle est augmentée progressivement en poussant à fond la manette [21] jusqu'à la vitesse maximale de 6 km/h.

Dans différentes situations de déplacement, p. ex. à l'intérieur, la vitesse maximale peut être limitée individuellement. Pour ce faire, sélectionnez sur le commutateur [29] la vitesse souhaitée, laquelle s'affiche à l'écran [25] à la position [54] sous forme d'un chiffre blanc et d'une barre verte.

La vitesse maximale que vous avez définie est atteinte si la manette [21] est poussée à fond. En marche arrière, la vitesse est automatiquement réduite de 50 pour cent pour des raisons de sécurité.

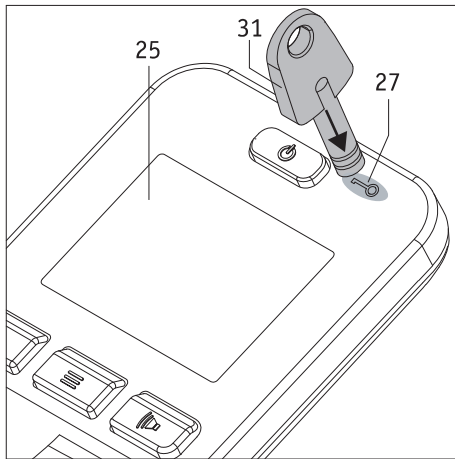
Le réglage de la vitesse maximale peut se faire à l'arrêt et en marche. La vitesse réglée s'affiche durant 3 secondes à l'écran, lequel affiche ensuite la vitesse réelle de déplacement.



Commencez vos premiers essais de conduite à faible vitesse pour vous familiariser avec le comportement de l'Esprit.



Adaptez la vitesse à chaque situation. Réduisez la vitesse maximale, notamment dans des situations difficiles et à l'intérieur, afin d'éviter tout accident.



5.2.7 Dispositif anti-démarrage

Votre Esprit est équipé d'un dispositif anti-démarrage afin d'empêcher son utilisation par des tiers.

Activation du dispositif anti-démarrage

- Placez la clé [31] durant env. 2 secondes directement sur le symbole de la clé [27] de l'appareil de commande. Ceci permet d'activer le dispositif anti-démarrage, le message ci-contre « Disp. anti-démarrage » s'affiche à l'écran.
- L'Esprit ne peut plus être utilisé. Le message « Disp. anti-démarrage actif » reste visible à l'écran jusqu'à la désactivation de l'Esprit par vous-même ou par la désactivation automatique. Le dispositif anti-démarrage demeure cependant activé !
- Si l'Esprit est de nouveau activé, le message du dispositif anti-démarrage s'affiche encore à l'écran.

Désactivation du dispositif anti-démarrage

Placez la clé [31] durant env. 2 secondes directement sur le symbole de la clé [27] de l'appareil de commande. Ceci désactive le dispositif anti-démarrage et l'écran de libre déplacement s'affiche de nouveau (cf. chapitre 5.3.2).

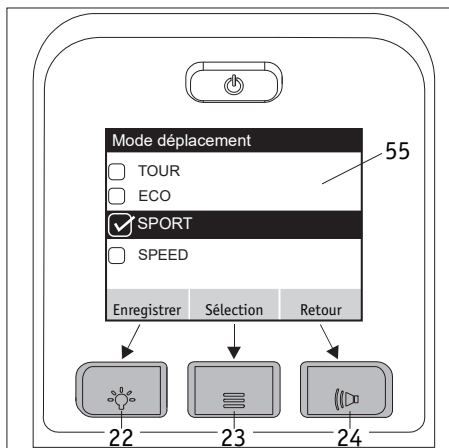
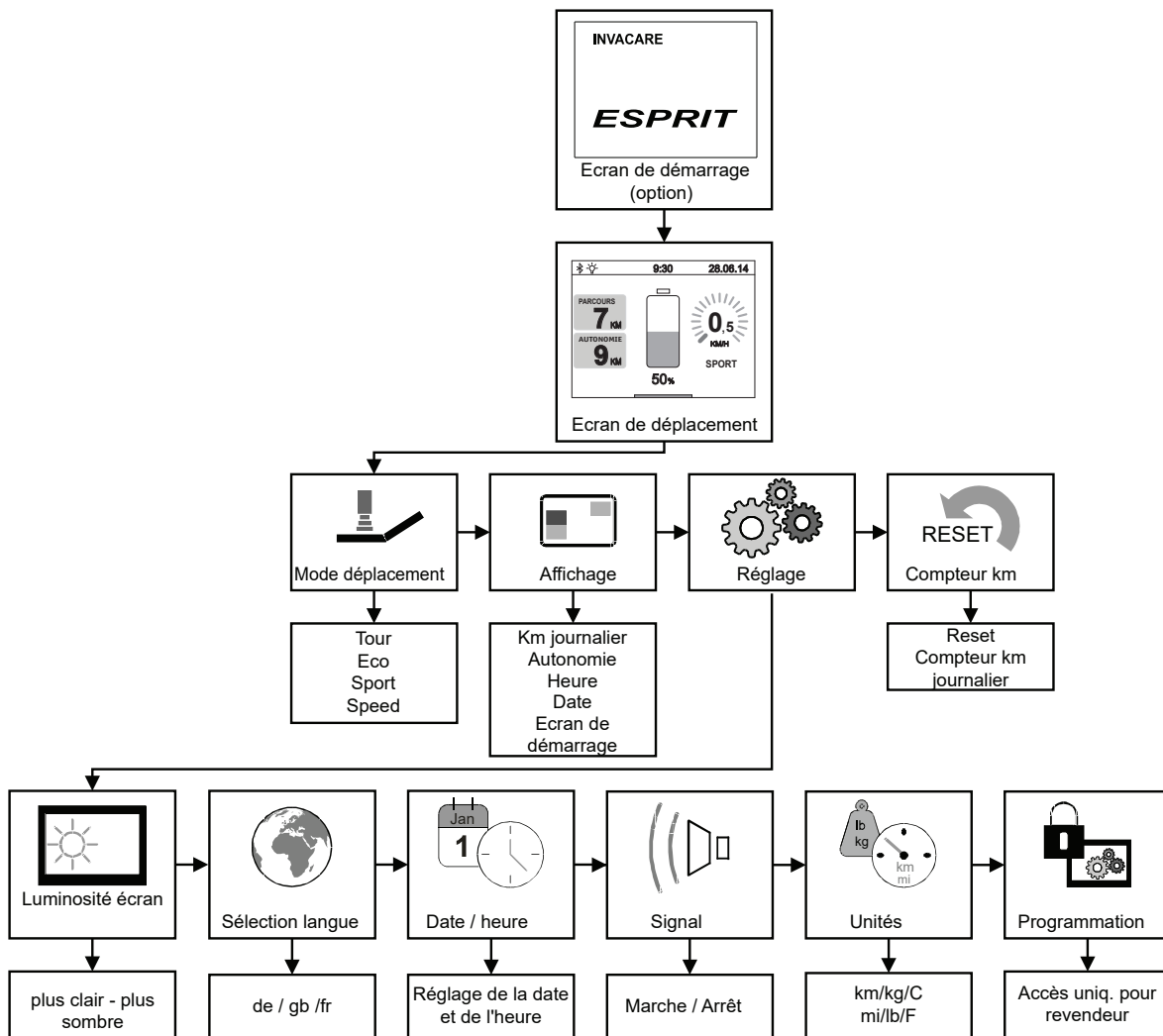


Le dispositif anti-démarrage ne constitue pas un antivol car les roues motrices peuvent être désenclenchées et le fauteuil roulant poussé à la main.

5.3 Menus de l'appareil de commande

Les paramètres de la plupart des fonctions enregistrées dans le programme de l'appareil de commande peuvent être modifiés par l'utilisateur du fauteuil roulant. D'autres paramètres ayant un impact sur le comportement de l'Esprit ne peuvent être modifiés que par votre revendeur. Celui-ci vous conseille volontiers sur les différentes possibilités.

5.3.1 Structure des menus (aperçu) et boutons correspondants à l'appareil de commande



Des boutons de l'appareil de commande sont affectés comme suit aux menus et sous-menus.

Affichage *Enregistrer*

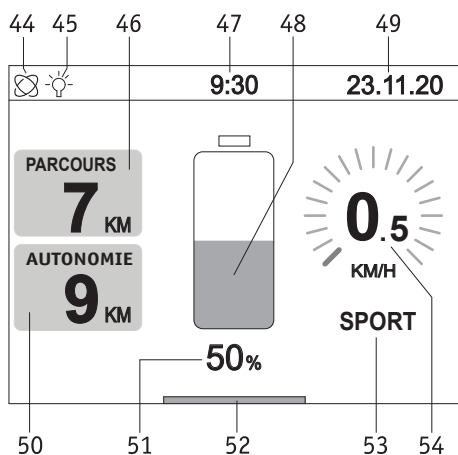
Enregistrer et régler un paramètre : appuyer sur le bouton [22]

Affichage *Sélection*

Saut dans un menu ou sous-menu ou activation d'un paramètre : appuyer sur le bouton [23].

Affichage *Retour*

Retour à une étape (sans enregistrer !) : appuyer sur le bouton [24].



5.3.2 Affichages dans l'écran de déplacement

Si l'appareil de commande est activé, l'écran de démarrage Alber s'affiche tout d'abord (si activé) puis, après env. 3 secondes, l'écran de déplacement ci-contre. Le graphique montre tous les symboles qui peuvent être représentés à l'écran de l'appareil de commande.

Les symboles [48], [51], [52] et [54] sont affichés constamment ; tous les autres symboles peuvent être ajustés individuellement par l'utilisateur (cf. détails aux chapitres suivants).

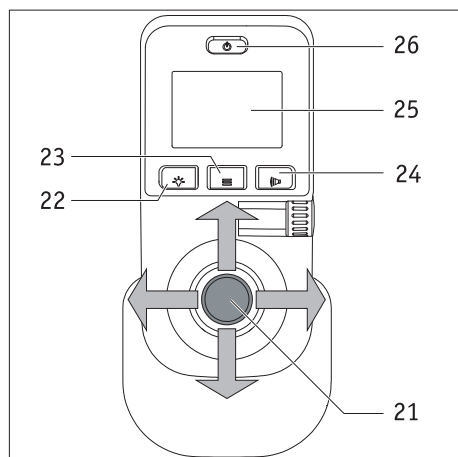
Le symbole [53] constitue une exception. Ici sont enregistrés les modes TOUR, ECO, SPORT et CUSTOM (propriétés, cf. chapitre 5.3.4). À l'exception du mode TOUR, tous les autres modes sont affichés à l'écran.

Signification :

- [44] = L'assistant de conduite est actif et assiste l'utilisateur pendant la conduite.
Si une pente est détectée par le capteur gyroscopique de l'appareil de commande, le logiciel de l'Esprit réduit automatiquement l'accélération du système pour l'empêcher de basculer sur les supports anti-basculé.
- [45] = ce symbole s'affiche automatiquement dès que l'éclairage ambiant (Cf. chapitre 5.2.4) est activé avec le bouton [15].
- [46] = affiche les km parcourus depuis le départ ou le dernier RESET.
- [47] = heure actuelle (implique un pré réglage - voir chapitre 5.3.7).
- [48] = affichage visuel de la capacité du bloc batterie.
- [49] = date actuelle (implique un pré réglage - voir chapitre 5.3.7).
- [50] = parcours pouvant encore être parcouru dans des conditions idéales et avec la capacité résiduelle du bloc batterie.
- [51] = affichage de la capacité du bloc batterie en pourcentage.
- [52] = affichage de la barre « Système prêt au déplacement ».
- [53] = mode de conduite pré réglé.
- [54] = vitesse maximale pré réglée (affichage sous forme de nombre et de diagramme circulaire), cf. chapitre 5.2.6.

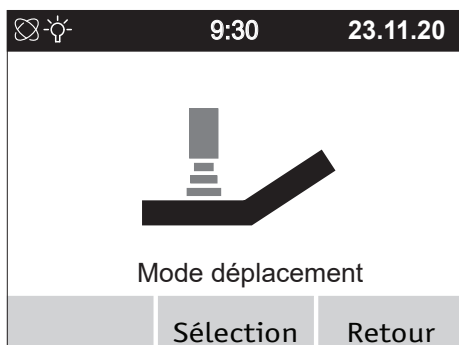
La plupart des affichages à l'écran de déplacement sont en blanc sur fond noir. Les affichages [48], [53] et [54] s'affichent en vert.

Si le bloc batterie atteint une capacité résiduelle de 20 pour cent, les affichages [48], [53] et [54] s'affichent en orange, à partir de 10 pour cent en rouge. Dans les deux cas, la barre [52] s'affiche sur toute la largeur et dans le symbole [50], l'autonomie disparaît. Ceci indique qu'il faut recharger le bloc batterie le plus rapidement possible.



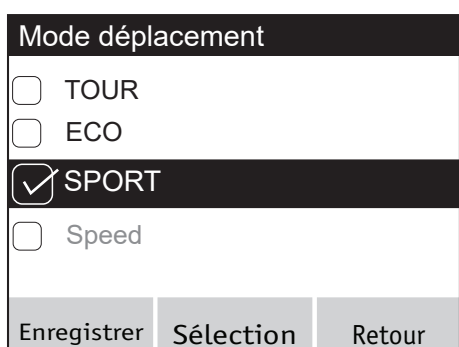
5.3.3 Appel des menus

- Pour accéder aux différents menus, vous devez appuyer pendant que l'écran de déplacement est affiché sur le bouton Fonction menu [23]. Si c'est le cas s'affichent à l'écran [25] les uns après les autres les menus *Mode de conduite*, *Affichage*, *Réglage*, *Kilométrage*, *Reset*.
- Déplacez la manette [21] vers la gauche ou vers la droite pour appeler le menu souhaité.
- Appuyez sur le bouton Fonction menu [23] dès que le menu que vous souhaitez s'affiche au milieu de l'écran [25]. Ceci vous permet d'accéder au sous-menu pour régler les différents paramètres (cf. chapitre suivant).



5.3.4 Menu Mode de *conduite*

- Sélectionnez le menu *Mode de conduite* et appuyez sur le bouton Fonction menu [23] pour accéder au sous-menu respectif.
- L'écran *Mode de conduite* s'affiche dans le sous-menu et dans celui-ci les paramètres TOUR, ECO, SPORT et (si activé) SPEED.
- Déplacez la manette [21] vers l'avant ou vers l'arrière, les paramètres étant alors déplacés sous une barre noire.
- Le paramètre se trouvant respectivement sous la barre est activé lorsque vous déplacez la manette [21] vers la gauche ou vers la droite ou bien si vous appuyez sur le bouton [23]. Lorsque le paramètre est activé, celui-ci s'affiche précédé d'un carré coché.
- Si le paramètre souhaité a été activé, il faut **maintenant** l'enregistrer. Appuyez pour cela sur le bouton [22] de l'appareil de commande.
- Sélectionnez d'autres menus ou appuyez une nouvelle fois sur le bouton [24] pour revenir à l'écran de déplacement.



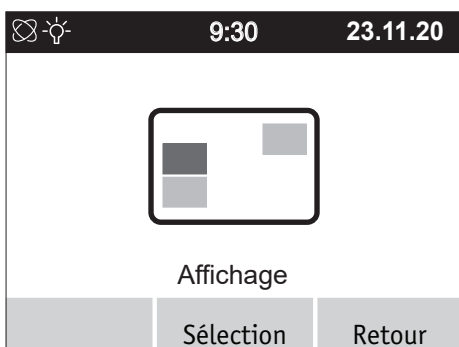
Propriétés des modes de conduite

TOUR : réglages standard (n'est pas affiché dans l'écran de déplacement en position [53]).

ECO : accélération et temporisation réduites.

SPORT : coordination dynamique de l'accélération et du comportement de rotation.

SPEED : (valable uniquement pour l'Esprit E34z avec appareil de commande 8 km/h) : mode de conduite à adaptation dynamique, avec une vitesse maximale de 8 km/h.
REMARQUE : Si la capacité du bloc batterie est inférieure à 20 %, la vitesse pré-définie est automatiquement réduite à 6 km/h au prochain arrêt.



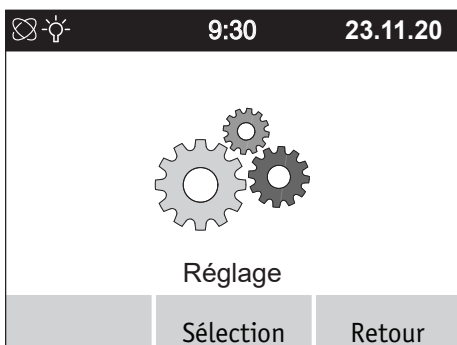
5.3.5 Menu *Affichage*

- Sélectionnez le menu *Affichage* et appuyez sur le bouton Fonction menu [23] pour accéder au sous-menu respectif.
- Dans le sous-menu figurent les paramètres *Kilométrage journalier*, *Autonomie*, *Heure*, *Date et Écran* de démarrage.
- Déplacez la manette [21] vers l'avant ou vers l'arrière, les paramètres étant alors déplacés sous une barre noire.
- Le paramètre se trouvant respectivement sous la barre est activé lorsque vous déplacez la manette [21] vers la gauche ou vers la droite ou bien si vous appuyez sur le bouton [23]. Lorsque le paramètre est activé, celui-ci s'affiche précédé d'un carré coché.
- Tous les paramètres peuvent être activés ou désactivés.
- Si un ou plusieurs paramètres ont été activés, ils doivent être enregistrés. Appuyez pour cela sur le bouton [22] de l'appareil de commande.
- Sélectionnez d'autres menus ou appuyez une nouvelle fois sur le bouton [24] pour revenir à l'écran de déplacement.



5.3.6 Menu *Reset kilométrage journalier*

- Sélectionnez le menu *Reset kilométrage journalier* et appuyez sur le bouton Fonction menu [23] pour accéder au sous-menu respectif.
- Dans le sous-menu, l'écran *Reset kilométrage journalier* s'affiche, le nombre de kilomètres parcourus y est indiqué.
- Appuyez sur le bouton [22] de l'appareil de commande pour remettre à zéro le compteur de kilométrage journalier ou bien sur le bouton [24] pour revenir au menu *Mode de conduite* sans réinitialiser le compteur.
- Sélectionnez d'autres menus ou appuyez une nouvelle fois sur le bouton [24] pour revenir à l'écran de déplacement.



5.3.7 Menu *Réglage*

Sélectionnez le menu *Réglage* et appuyez sur le bouton Fonction menu [23]. Vous accédez alors à un sous-menu comportant les points *Luminosité de l'écran*, *Sélection de langue*, *Date/heure*, *Signal acoustique*, *Unités* et *Programmation*.

Un autre sous-menu est affecté à chacun de ces points et vous pouvez y procéder aux réglages décrits ci-dessous.

Comme déjà décrit dans les chapitres précédents, vous pouvez appeler, activer et désactiver les paramètres avec la manette. De même, la navigation et l'enregistrement se font comme décrit précédemment par les boutons [22] (enregistrement), [23] (saut dans un sous-menu) et [24] (revenir en arrière sans enregistrer).

Sous-menu *Luminosité écran*

En appuyant sur la manette [21] vers la gauche ou vers la droite, vous pouvez réduire ou augmenter la luminosité de l'écran.

Sous-menu *Sélection langue*

En appuyant sur la manette [21] vers la gauche ou vers la droite, vous pouvez paramétrer la langue que vous souhaitez pour l'affichage à l'écran.

Sous-menu *Date/heure*

En appuyant sur la manette [21] vers la gauche ou vers la droite, vous pouvez naviguer entre les différents paramètres.

En appuyant sur la manette [21] vers l'avant ou vers l'arrière, vous augmentez ou réduisez les paramètres.

Vous ne pouvez traiter que les paramètres qui sont affichés en gris à l'écran.

Sous-menu *Signal acoustique*

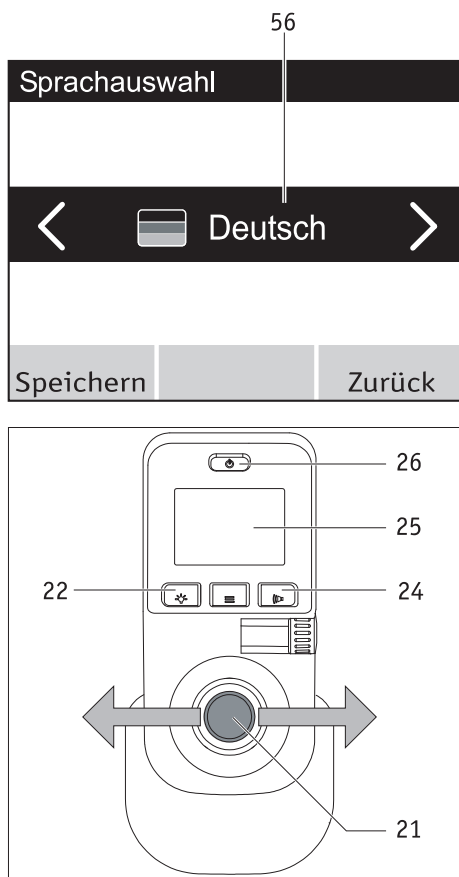
En appuyant sur la manette [21] vers la gauche ou vers la droite, vous pouvez activer ou désactiver les signaux de l'appareil de commande.

Sous-menu *Unités*

En appuyant sur la manette [21] vers la gauche ou vers la droite, vous pouvez afficher les différentes valeurs en système métrique ou en système anglo-américain.

Sous-menu *Programmation*

Ce sous-menu est réservé uniquement à votre revendeur pour qu'il puisse modifier et ajuster différents paramètres concernant le comportement de déplacement de l'Esprit.



5.4 Réglage de la langue lors de la première mise en service de l'Esprit

Lors de sa première mise en service il faut paramétrer la langue souhaitée pour l'Esprit. Ceci est fait en règle générale par votre revendeur avant qu'il ne livre l'Esprit. Si ce n'est pas le cas, vous pouvez le faire comme suit :

- Mettez l'appareil de commande en marche en appuyant sur le bouton Marche/Arrêt [26]. L'écran [25] affiche durant env. 3 secondes tout d'abord l'écran de démarrage Esprit puis le menu *Sélection de langue* ci-contre (avec « Deutsch » en standard).
- En déplaçant la manette [21] vers la gauche ou vers la droite, les langues disponibles s'affichent dans le champ de sélection [56] de l'écran.
- Quand la langue que vous souhaitez s'affiche, vous devez appuyer sur le bouton [22] sur l'appareil de commande. La langue sélectionnée est maintenant enregistrée. Vous revenez ensuite automatiquement au menu de déplacement.
- En appuyant sur le bouton [24], vous pouvez sauter la sélection de langue. Dans ce cas, lors du prochain démarrage du système, la sélection de langue s'affichera à nouveau.
- Vous pouvez modifier à tout moment la sélection de langue, cf. chapitre 5.3.7.



Si aucune langue n'a été enregistrée lors de la première mise en service de l'Esprit, le menu Sélection de la langue s'affiche à nouveau lors de la prochaine mise en marche de l'appareil de commande.



Si vous rencontrez un problème pour paramétrer la langue, veuillez contacter votre revendeur.

5.5 Paramètres de conduite

Le logiciel de l'appareil de commande comprend divers paramètres de conduite qui peuvent être définis par votre revendeur selon vos besoins et vos souhaits individuels. Quand les propriétés de déplacement sont adaptées à vos besoins individuels, CUSTOM s'affiche dans le menu Mode de conduite (cf. chapitre 5.3.4) ainsi que dans l'écran de conduite. Il n'est plus possible maintenant de sélectionner d'autres modes de conduite.



6. Messages d'avertissement et d'erreur

6.1 Aperçu

En cas de dysfonctionnement, une représentation graphique d'erreur s'affiche du côté gauche de l'écran de l'appareil de commande et un code d'erreur du côté droit (dans l'exemple ci-contre le code M52).

Dans certains cas, le simple fait d'activer et de désactiver l'appareil de commande peut éventuellement éliminer l'erreur affichée.

Dans le tableau suivant sont indiqués les codes d'erreur dont les causes peuvent le plus souvent être éliminés assez facilement. Si le dépannage indiqué ne permet pas d'éliminer l'erreur et que le code de celle-ci est toujours affiché, veuillez contacter votre revendeur. Si une erreur est affichée à l'écran de l'appareil de commande et que celle-ci ne se trouve pas dans le tableau, veuillez alors contacter également votre revendeur.

Affichage	Défaut	Aide
B10	Alimentation retour d'énergie impossible car le courant est trop élevé dans le bloc batterie	<ul style="list-style-type: none"> Éteignez et rallumez le système. Poursuivez si possible le déplacement en côte.
B11	Alimentation retour d'énergie trop élevée, la vitesse est réduite	<ul style="list-style-type: none"> Poursuivez votre déplacement avec précaution et évitez les pentes.
B12	Alimentation retour énergie élevée	<ul style="list-style-type: none"> Réduisez votre vitesse et évitez les pentes.
B13	Courant décharge trop élevé	<ul style="list-style-type: none"> Éteignez et rallumez le système. Poursuivez le déplacement avec précaution.
B14	Courant de décharge trop élevé, la vitesse est réduite	<ul style="list-style-type: none"> Poursuivez votre déplacement avec précaution et évitez les côtes.
B15	Courant décharge élevé	<ul style="list-style-type: none"> Réduisez votre vitesse et évitez les côtes.
B16 à B18	Tension trop basse dans le bloc batterie	<ul style="list-style-type: none"> Chargez le bloc batterie.
B19 à B21	Tension trop élevée dans le bloc batterie	<ul style="list-style-type: none"> Éteignez et rallumez le système. Poursuivez le déplacement avec précaution.
C28	La manette n'était pas en position neutre à la mise en marche	<ul style="list-style-type: none"> Ne pas toucher la manette à la mise en marche !
C30	Inclinaison trop élevée	<ul style="list-style-type: none"> Vérifiez la position de montage horizontale de l'appareil de commande.
C31	Erreur capteur gyroscopique	<ul style="list-style-type: none"> Aucune communication possible avec le capteur. Éteignez et rallumez, si l'erreur persiste, contactez le revendeur spécialisé.
I04	Erreur de communication de la commande auxiliaire	<ul style="list-style-type: none"> Éteignez et rallumez le système.
I05	Bouton de la commande auxiliaire appuyé lors de la mise en marche	<ul style="list-style-type: none"> Éteignez et rallumez le système.
I08, I09	Protection démarrage de la commande auxiliaire activée	<ul style="list-style-type: none"> Relâcher la commande auxiliaire Éteignez et rallumez le système.
M10, M11	Échec de la vérification de l'électronique entraînement	<ul style="list-style-type: none"> Éteignez et rallumez le système. Permutez les deux roues gauche et droite.
M12, M13	Erreur plage de tension entraînement	<ul style="list-style-type: none"> Éteignez et rallumez le système. Permutez les deux roues gauche et droite. Si l'erreur passe de M13 à M12 : permutez à nouveau les roues.
M14, M15	Erreur de plage de température entraînement	<ul style="list-style-type: none"> Réduisez la vitesse. Laissez refroidir l'entraînement. Permutez les deux roues gauche et droite.

Affichage	Défaut	Aide
M16 à M19	Erreur surcharge entraînement	<ul style="list-style-type: none"> • Charge trop élevée pour l'entraînement. Évitez toute surcharge.
M20 à M51	Échec de la vérification de l'électronique entraînement	<ul style="list-style-type: none"> • Éteignez et rallumez le système. • Permutez les deux roues gauche et droite.
M52	Entraînement droit désenclenché	<ul style="list-style-type: none"> • Enclenchez la roue droite.
M53	Entraînement gauche désenclenché	<ul style="list-style-type: none"> • Enclenchez la roue gauche.
M54	Entraînement droit et gauche désenclenché	<ul style="list-style-type: none"> • Enclenchez les deux roues.
M55, M56	Température élevée dans l'entraînement.	<ul style="list-style-type: none"> • Réduisez la vitesse. • Laissez refroidir l'entraînement.
S10, S11	Communication avec la roue impossible	<ul style="list-style-type: none"> • Éteignez et rallumez le système. • Permutez les deux roues gauche et droite. • Si l'erreur passe de S10 à S11 : permutez à nouveau les roues.
S12	Communication impossible avec le bloc batterie	<ul style="list-style-type: none"> • Désactivez le système, débranchez la fiche de l'appareil de commande du bloc batterie et déconnectez le bloc batterie de l'interface. • Puis reconnectez le bloc batterie à l'interface et raccordez l'appareil de commande.
S13	Communication avec le système impossible	<ul style="list-style-type: none"> • Vérifiez les connexions.
S15	Communication interrompue durant le déplacement	<ul style="list-style-type: none"> • Vérifiez les connexions. • Éteignez et rallumez le système.
S17	Erreur de communication externe	<ul style="list-style-type: none"> • Contactez votre revendeur.



Si un code d'erreur qui n'est pas répertorié dans le tableau s'affiche à l'écran, activez et désactivez à nouveau l'Esprit. Si cela ne suffit pas à éliminer l'erreur, veuillez contacter votre revendeur. Selon le type d'erreur, il faut éventuellement envoyer le composant à Alber pour réparation.



6.2 Avertissement pour montée et pente

6.2.1 Montée

La pente nominale de l'Esprit est de 6° (10,5 %). Si vous roulez sur une montée qui dépasse cette valeur, le symbole de signal d'avertissement ci-contre s'affiche dans l'appareil de commande. Réduisez votre vitesse et quittez la montée lentement et prudemment.



6.2.2 Pente

La pente nominale de l'Esprit est de 6° (10,5 %). Si vous roulez sur une pente qui dépasse cette valeur, le symbole de signal d'avertissement ci-contre s'affiche dans l'appareil de commande. Réduisez votre vitesse et quittez la pente lentement et prudemment.



En cas de dépassement d'une pente ou d'une inclinaison de 30 degrés, le message d'avertissement C30 est émis (voir chapitre 6.1). Dans la plupart des cas, si ce message d'erreur apparaît, la position de montage de l'appareil de commande se situe en dehors de l'angle autorisé.



Lors de la conduite en montée, en descente ou sur des rampes abruptes, le dossier du fauteuil roulant (s'il est réglable/rabattable vers l'arrière) doit toujours être dans la position verticale la plus haute afin d'éviter que le système ne bascule sur les supports anti-basculé.

7. Stockage, entretien, maintenance et élimination

7.1 Stockage

Si votre fauteuil roulant, et donc l'Esprit, doit être stocké pendant une période prolongée (p. ex. plusieurs mois), les points suivants doivent être respectés :

- Stockez votre fauteuil roulant conformément aux consignes du fabricant.
- Protégez les composants de l'Esprit avec des films afin de les préserver de l'humidité.
- Stockez le fauteuil roulant et tous les composants de l'Esprit dans un local sec.
- Faites attention à ce que de l'humidité ne pénètre pas dans le fauteuil roulant, ni dans les composants Esprit.
- Veillez à ce que le fauteuil roulant et l'Esprit ne soient pas durablement exposés au rayonnement solaire (p. ex. à travers une fenêtre).
- Veillez à ce qu'aucune personne non autorisée, notamment les enfants, ne puisse accéder sans surveillance à ce local.
- Respectez les consignes de stockage relatives au bloc batterie détaillées au chapitre 4.10
- Avant une remise en service, il faut nettoyer le fauteuil roulant et les composants de l'Esprit. Il convient notamment de veiller à ce qu'aucune particule métallique ne se trouve sur la fiche [30] de l'appareil de commande, ainsi que dans la prise [16] de l'interface.
- Dans le cas d'une remise en service, vérifiez si une maintenance (voir chapitre 7.4) est nécessaire et, le cas échéant, organisez son exécution.

7.2 Entretien



L'eau peut détruire l'entraînement.

Par conséquent, ne nettoyez jamais les différents composants de l'Esprit à l'eau courante ou avec un nettoyeur haute pression.

Faites toujours attention à ce que les liquides et l'humidité ne pénètrent pas dans les moyeux des roues ! Le nettoyage de l'Esprit requiert donc une prudence particulière. Respectez notamment les consignes suivantes :

- Le nettoyage de la surface de la roue ne doit être fait qu'avec un chiffon très légèrement humide.
- N'utiliser aucun produit abrasif ou produit de nettoyage agressif pour nettoyer les composants.
- Ne nettoyer en aucun cas les composants à l'eau courante avec p. ex. un tuyau d'arrosage ou un nettoyeur haute-pression. De l'eau pourrait pénétrer dans le système électronique et causer des dommages irréversibles.

La société Alber GmbH décline toute responsabilité pour les dommages ou les dommages consécutifs dus à l'eau. De tels cas excluent tout recours à la garantie.

7.3 Réutilisation

Si l'Esprit a été mis à votre disposition par votre assurance maladie et que vous n'en avez plus besoin, veuillez vous adresser à votre assurance maladie, à un représentant Alber ou à votre revendeur. Votre Esprit peut être réutilisé de manière simple et économique. Avant chaque réutilisation, une maintenance de l'Esprit doit être réalisée. Les fixations des roues Esprit sur le fauteuil roulant peuvent être retirées facilement et rapidement de votre fauteuil roulant par un revendeur agréé ou un représentant Alber et remontées sur un nouveau fauteuil roulant.

En plus des indications relatives au nettoyage fournies au chapitre 7.1, avant toute réutilisation, les mains courantes et toutes les pièces en plastique des composants Esprit accessibles de l'extérieur doivent être désinfectées. N'utilisez que des désinfectants pour lingettes à base d'alcool approuvés par le Robert Koch Institut (RKI) ; consultez les recommandations du fabricant pour le temps d'exposition et la concentration.

Exemple : Bacillol AF, temps de réaction 15 minutes.

7.4 Maintenance

Le législateur a défini la maintenance des dispositifs médicaux dans l'Ordonnance allemande des exploitants de dispositifs médicaux (MPBetreibV) § 7. Selon celle-ci, les mesures de maintenance, notamment les contrôles et les entretiens, sont nécessaires pour garantir en permanence le fonctionnement conforme et sûr des dispositifs médicaux.

Pour la maintenance de nos produits, un intervalle de 2 ans a été jugé pertinent dans des conditions normales d'utilisation sur la base de l'observation du marché. Cette valeur indicative de 2 ans peut cependant varier en fonction de la fréquence d'utilisation de notre produit et du comportement de l'utilisateur. L'exploitant est dans l'obligation de vérifier la fréquence d'utilisation et le comportement de l'utilisateur. Nous recommandons dans tous les cas de clarifier au préalable la prise en charge des coûts pour les travaux de maintenance avec la caisse d'assurance maladie ou le prestataire de services responsable, notamment au regard des éventuels contrats existants.

7.5 Élimination



Cet appareil, son bloc batterie et ses accessoires sont des produits à longue durée de vie.

Ceux-ci peuvent cependant contenir des substances néfastes pour l'environnement s'ils sont éliminés dans des endroits (p. ex. des décharges) qui ne sont pas prévus à cet effet selon la législation actuellement en vigueur dans le pays correspondant.

Le symbole de la « poubelle barrée » (conformément à la directive DEEE) se trouve sur ce produit afin de rappeler l'obligation de recyclage.

Respectez l'environnement et déposez ce produit à la fin de sa durée d'utilisation dans votre centre local de recyclage.

Veuillez vous informer sur la législation actuellement en vigueur dans votre pays en matière d'élimination des déchets étant donné que la directive DEEE pour ce produit n'est pas appliquée dans tous les pays européens. L'Esprit peut également être récupéré par la société Alber ou les revendeurs Alber en vue d'être éliminé dans le respect de la législation et de l'environnement.

8. Communiqués relatifs à la sécurité du produit

Tous les composants de votre Esprit ont été soumis à une multitude d'essais fonctionnels et de contrôles approfondis. Cependant, si des altérations imprévisibles du fonctionnement de votre Esprit devaient malgré tout se produire, des informations de sécurité correspondantes seront rapidement mises à la disposition des clients sur les pages Internet suivantes :

- Site web de la société Alber (fabricant de l'Esprit)
- Site web de l'Institut Fédéral des Médicaments et Dispositifs Médicaux (BfArM)

Si des mesures correctives s'avèrent nécessaires, Alber en informera le revendeur spécialisé, qui vous contactera ensuite.

9. Durée de vie du produit

Concernant la durée de vie de ce produit, nous l'estimons en moyenne à cinq ans dans la mesure où le produit est utilisé conformément à sa destination et que l'ensemble des consignes de maintenance et de dépannage est respecté. Cette durée de vie peut être supérieure si le produit est traité avec soin, bien entretenu et utilisé conformément et qu'il n'y a aucune limite technique dans le cadre de l'amélioration des connaissances et de la technique. La durée de vie peut être en revanche considérablement réduite en cas d'usage extrême et non conforme. La fixation normative de la durée de vie ne constitue pas une garantie supplémentaire.

10. Garantie et responsabilité

10.1 Garantie en cas de défauts

Alber garantit que l'Esprit est sans défaut au moment de la cession. Ces droits de garantie prennent fin 24 mois après la livraison de l'Esprit.

10.2 Garantie de durabilité

Alber accorde une garantie de durabilité de 24 mois sur l'Esprit.

Ne sont pas couverts par la garantie

- les appareils dont le numéro de série a été modifié, endommagé ou enlevé
- les pièces d'usure telles que pneus, éléments de commande et rayons
- les défauts dus à l'usure naturelle, à une manœuvre incorrecte, notamment les défauts dus au non respect de cette notice d'utilisation, les accidents, les dommages par négligence, les effets du feu et de l'eau, les cas de force majeure et autres causes qui ne sont pas dans le domaine d'influence de la société Alber
- Les travaux de maintenance dus à l'utilisation quotidienne (p. ex. le changement des pneus).
- Le contrôle de l'appareil sans constatation de défaut.

10.3 Responsabilité

La société Alber GmbH, en tant que fabricant de l'Esprit, n'est pas responsable de sa sécurité si :

- l'Esprit est utilisé de manière non conforme
- l'Esprit ne fait pas l'objet d'une maintenance tous les 2 ans par la société Alber GmbH ou un revendeur agréé
- l'Esprit est mis en service contrairement aux consignes de cette notice d'utilisation
- l'Esprit est utilisé avec des batteries qui ne sont pas suffisamment chargées
- les réparations et autres travaux sur l'Esprit ont été réalisés par des personnes non autorisées
- des pièces étrangères ont été montées sur l'Esprit ou y ont été connectées
- des pièces de l'Esprit ont été démontées

11. Indication juridique importante pour l'utilisateur de ce produit

Les incidents dus à des dysfonctionnements du produit et entraînant des dommages corporels graves doivent être signalés au fabricant et aux autorités compétentes de l'État membre de l'UE dans lequel l'utilisateur est domicilié.

En Allemagne, il s'agit de

- la société Alber GmbH (adresse au dos de cette notice d'utilisation)
- l'Institut Fédéral des Médicaments et Dispositifs Médicaux (BfArM),
Kurt-Georg-Kiesinger-Allee 3
53175 Bonn
www.bfarm.de

Dans les États membres de l'UE, veuillez informer

- votre distributeur Alber (adresse au dos de cette notice d'utilisation)
- les autorités nationales responsables des incidents avec les dispositifs médicaux

Vous trouverez une vue d'ensemble des autorités responsables sur Internet sur <http://ec.europa.eu/growth/sectors/medical-devices/contacts/>

12. Caractéristiques techniques

Roue	
Autonomie (*) :	jusqu'à 15 km selon ISO 7176 - 4
Pente nominale :	jusqu'à 6° (10,5 %)
Vitesse :	0,5 - 6 km/h ou 0,5 - 8 km/h Il convient de veiller aux valeurs limites du fabricant du fauteuil roulant et du code de la route en vigueur dans le pays correspondant !
Puissance nominale du moteur :	Version 6 km/h : 2 x 110 W Version 8 km/h : 2 x 150 W
Tension de service :	36 V
Tension d'arrêt :	33,3 V
Température de service :	-25 °C à +50 °C
Poids de la personne :	max. 125 kg
Poids total admissible :	max. 180 kg
Bloc batterie	
Type de batterie :	Plomb-AGM
Tension nominale de service :	36 V
Capacité :	275 Wh
Température de chargement :	0 °C à +40 °C
Température de service :	-25 °C à +50 °C
Classe de protection :	IPx4
Puissance nominale de la batterie C5 :	7,65 Ah
Système	
Température de stockage :	-40 °C à +65 °C (à l'exception du bloc batterie)
Poids des éléments	
Roue :	- 7,7 kg (avec pneus increvables) - 6,7 kg (avec pneus normaux)
Bloc batterie :	8,8 kg
Appareil de commande :	0,6 kg
Interface :	0,5 kg
Poids total :	25,3 kg (avec pneus increvables) 23,1 kg (avec pneus normaux)

Pneumatiques

Désignation	Modèle et type	Dimensions (pouces)	Pression des pneus en bars / kPa / psi
PR1M0 Powertrax	3.00 x 8	14"	increvable
PR1M0 Powertrax	3.00 x 8	14"	max. 2,4 bar / 240 kPa / 35 psi

(*) L'autonomie varie en fonction du genre de terrain parcouru et des conditions de conduite. Dans des conditions de conduite idéales (terrain plat, bloc batterie récemment chargé, température ambiante de 20 °C, conduite régulière, etc.), l'autonomie indiquée peut être atteinte. Avec des températures plus basses, l'autonomie de l'Esprit peut être inférieure à celle indiquée dans le tableau ci-dessus.

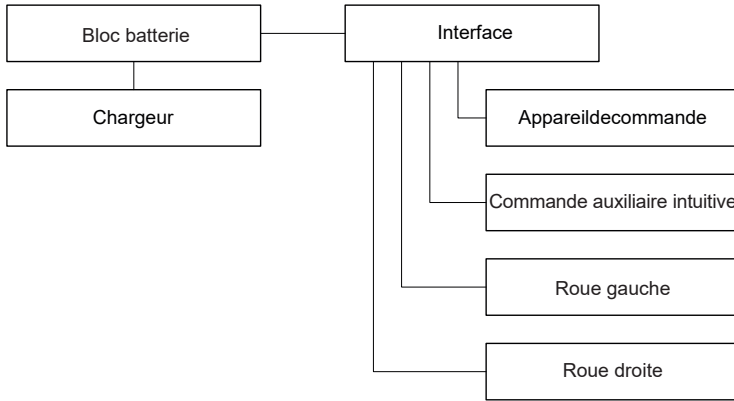
Chargeur

Vous trouverez les informations techniques et relatives au chargement dans la notice d'utilisation jointe au chargeur.

Divers

Tous les éléments de l'Esprit sont protégés contre la corrosion

Schéma fonctionnel













CE L'Esprit et le chargeur séparé correspondant satisfont aux chapitres applicables des normes EN 12184 pour les fauteuils roulants électriques et ISO 7176-14 pour les fauteuils roulants et au règlement UE relatif aux dispositifs médicaux (RDM = Regulation on medical devices). L'Esprit est un dispositif médical de classe I.

Sous réserve de modifications techniques et de design dans le cadre des améliorations continues.

13. Étiquettes


Des étiquettes précisant différentes caractéristiques du produit sont apposées sur les composants de l'Esprit. Si l'appareil présente des défauts, différents composants peuvent être remplacés dans le cadre de l'échange standard Alber par l'intermédiaire de votre revendeur. Pour cela, votre revendeur a besoin des caractéristiques indiquées sur les étiquettes.

Systemnr. / System No.	E34210001	
Produkt [Product]	Esprit E34z	
Betriebsspannung [Nominal Voltage]	36 V	2021-03-22
Motor Nennleistung [Rated Power]	110 W	
Max. Geschwindigkeit [Max. Speed]	6 km/h [3.7 mph]	
Nenn-Steigung [Rated Slope]	6° [10,5%]	
Batterie Typ [Battery Type]	Blei [Lead-AGM]	
Batterie Nennenergie [Rated Energy]	275 Wh	
Batterie Nennkapazität [Battery Capacity]	7,65 Ah	
     	Alber GmbH	
	Vor dem Weissen Stein 14	(01)04046727207953
	D-72461 Albstadt	(11)210322
	Made in Germany	(21)E34210001

Étiquette du système sur l'interface

L'étiquette du système renseigne sur les principales caractéristiques techniques de l'Esprit et permet la traçabilité du système, si nécessaire. Veuillez indiquer le numéro du système dans le cadre d'un échange standard Alber. L'étiquette du système se trouve sur la face avant de l'interface.

Étiquette du système Esprit E34z

Wartung Maintenance			
am/at:			
durch/by:			
in (PLZ)/in:			
01	nächste	07	
02	next	08	
03		09	
04		10	
05		11	
06		12	
2021	2022	2023	2024

Étiquette « Maintenance »

L'étiquette est là pour rappeler la date de la prochaine maintenance. Elle se trouve au dos de la roue Esprit.



Étiquette de composant

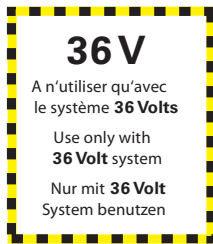
L'étiquette est apposée aux roues Esprit, à l'appareil de commande, à l'arrière du logement pour batterie, au bloc batterie et au chargeur.

Veillez indiquer le numéro du composant (numéro au milieu de l'étiquette repéré avec la flèche dans le schéma ci-contre) dans le cadre d'un échange standard de composant Alber.

	<p>Bitte vergessen Sie nicht, den Akku-Pack nach jedem Gebrauch nachzuladen, um die volle Leistungsfähigkeit zu erhalten. <i>Please make sure that the battery pack is recharged after each partial discharge i.e. after each use, to maintain their full capacity.</i> <i>N'oubliez pas de recharger les batteries après chaque utilisation afin de maintenir leur pleine performance.</i></p>
<p>Auslaufsicher Nonspillable battery / Étanche</p>	<p>Darf nur vom autorisierten Fachhandel geöffnet werden. <i>To be opened by authorized technician only.</i> <i>Ne peut être ouvert que par un Technicien qualifié.</i></p>
<p>Nennspannung: 36V Rated voltage / Tension nominale</p>	<p>Kurzschluss vermeiden. <i>Avoid short circuits.</i> <i>Évitez les courts-circuits.</i></p>
<p>Nennkapazität: 7,65 Ah Rated capacity / Capacité nominale:</p>	<p>Nur Original-Ladegerät gemäß Gebrauchsanweisung verwenden. <i>Use only the original battery charger provided with the unit, according to the operating instructions.</i> <i>N'utiliser que le chargeur d'origine conformément au mode d'emploi.</i></p>
<p>Betriebstemperatur: -25°C ... +50°C Operating temperature: 77°F ... 122°F Température de fonctionnement</p>	<p>Bitte beachten Sie die Hinweise zum Laden und zum Transport in der Gebrauchsanleitung. <i>For charging and transportation, please read operating instructions.</i> <i>Veillez respecter les instructions de chargement et de transport figurant dans le manuel d'utilisation.</i></p>
<p>Ladetemperatur: 0°C ... +40°C Charging temperature: 32°F ... 104°F Température de charge</p>	
<p>Alber GmbH Vor dem Weißen Stein 14 72461 Albstadt, Germany Phone: +49 7432 2006-0 Fax: +49 7432 2006-299</p>	

Inscription bloc batterie

À l'arrière du bloc batterie, les informations illustrées dans le graphique ci-contre sont gravées ou apposées sur une étiquette.



Remarque sur le bloc batterie

Les deux autocollants illustrés ci-contre sont situés au-dessus de la douille de chargement du bloc batterie. La batterie ne doit être chargée qu'avec le chargeur BC3615LA (tension de sortie 36 V CC).

14. Informations importantes sur l'assise

- Mettez le système à l'arrêt (cf. chapitre 5.2.2).
- Respectez les indications de la notice d'utilisation de votre fauteuil roulant à ce sujet.

15. Utilisation du fauteuil roulant comme siège de voiture

L'Esprit est un entraînement auxiliaire qui peut être fixé sur une grande variété de modèles de fauteuils roulants.

L'Esprit a été soumis avec succès à des tests de collision avec différents types de fauteuils roulants, conformément à la norme ISO 7176-19 pour le transport dans un véhicule (bus, camionnette,...). Ces tests ont montré qu'en cas d'accident, l'Esprit ne présente aucun danger pour les occupants du véhicule.

Lors de ces tests exemplaires, il a également pu être démontré, en combinaison avec des dispositifs de sécurité importants dûment testés, tels que des appuis-tête et un système de ceinture existant approprié, que l'Esprit ne présente aucun danger non plus pour l'utilisateur du fauteuil roulant.

Pour le transport dans un véhicule, l'Esprit doit être combiné avec un fauteuil roulant qui répond aux exigences de la norme ISO 7176-19, afin de fonctionner comme un siège de voiture. Un fauteuil roulant répondant aux exigences de la norme ISO 7176-19 comporte des œillets marqués de manière correspondante, appelés adaptateurs de nœuds de force, qui doivent être utilisés en combinaison avec des systèmes de retenue appropriés pour fixer le fauteuil roulant. En cas de doute, il est conseillé de contacter le revendeur ou le fabricant du fauteuil roulant.

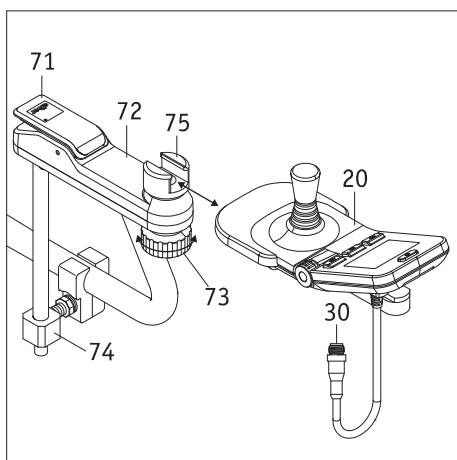
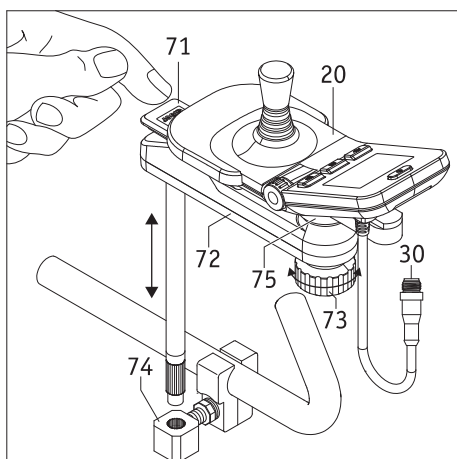
En raison des nombreux facteurs d'influence et conditions limites décrits ci-dessus, la décision de s'asseoir dans un fauteuil roulant équipé de l'Esprit pendant la conduite est toujours prise en concertation entre l'utilisateur du fauteuil roulant et le conducteur du véhicule. En cas d'incertitude, il est également conseillé de consulter le revendeur spécialisé et/ou le fabricant du fauteuil roulant.

Si les doutes ne peuvent être dissipés, nous recommandons de transférer l'utilisateur du fauteuil roulant sur le siège de la voiture.

Une tension/un sanglage excessifs du système dans le véhicule et les forces qui en résultent, en particulier dans les virages dynamiques, et qui s'ajoutent au poids de la personne assise dans le fauteuil roulant pendant la conduite, peuvent, sur une période prolongée, causer des dommages à l'entraînement auxiliaire Alber, en particulier à l'axe de roue. Ce type de dommages n'est pas couvert par la garantie.



Si le fauteuil roulant équipé de l'Esprit est utilisé comme siège de véhicule, le bloc batterie doit être retiré et rangé dans un endroit sûr.



Annexe A - Bras pivotant pour appareil de commande

Pour faciliter l'approche aux bords de table, il est recommandé de monter le bras pivotant disponible en option. Celui-ci permet de pivoter l'appareil de commande dans sa position initiale.

- Appuyez sur la languette [71] et pivotez complètement l'appareil de commande [20] sur le côté.
- Pour revenir, pivotez de nouveau l'appareil de commande [20] dans sa position initiale ; la languette [71] se soulève alors et verrouille automatiquement le mécanisme de pivotement.
- Le fait de tourner la mollette de serrage [73] dans le sens des aiguilles d'une montre déverrouille le serrage de l'appareil de commande dans la partie coulissante [75]. Si nécessaire, l'appareil de commande peut ainsi être déplacé légèrement dans le sens longitudinal à l'intérieur de la partie coulissante [72].
- Après avoir réglé pour vous la position optimale, vous devez fixer l'appareil de commande en tournant, dans le sens antihoraire, la mollette de serrage [73] dans la partie coulissante [75].
- Si le bras pivotant [72] doit être entièrement retiré avec l'appareil de commande [20], vous pouvez le retirer du logement [74]. Retirez auparavant la fiche [30] de l'appareil de commande de l'interface (cf. chapitre 5.1).

Enlèvement de l'appareil de commande du bras pivotant

- Retirez la fiche [30] de l'appareil de commande de l'interface (cf. chapitre 5.1).
- Tournez la mollette de serrage [73] dans le sens horaire et retirez l'appareil de commande [20] de la partie coulissante [75].

Montage de l'appareil de commande sur le bras pivotant

- Faites glisser l'appareil de commande [20] dans la partie coulissante [75] et fixez-le en tournant, dans le sens antihoraire, la mollette de serrage [73].
- Raccordez de nouveau la fiche [30] de l'appareil de commande à l'interface (cf. chapitre 5.1).



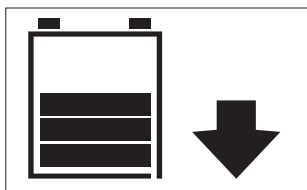
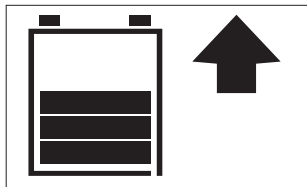
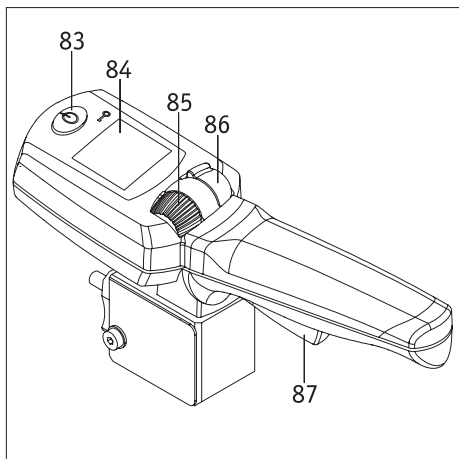
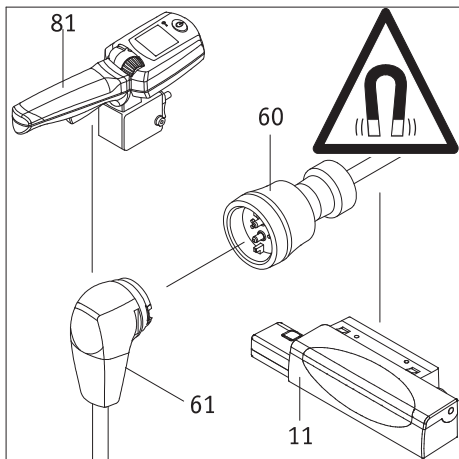
Veillez, avant de brancher la fiche [30] dans la prise [16] de l'interface, à ce que les deux éléments soient propres et qu'il n'y ait aucune particule métallique. Dans le cas contraire, il faut les nettoyer avec un chiffon propre et sec !



Assurez-vous que l'appareil de commande est solidement fixé dans la partie coulissante [75] avec la mollette de serrage [73]. La chute d'un appareil de commande allumé sur le sol peut entraîner une commande involontaire du système et éventuellement un accident.



Le montage du bras pivotant est possible dans pratiquement tous les modèles de fauteuil roulant. Votre revendeur vous fournira plus d'informations.



Annexe B - Commande auxiliaire intuitive

La commande auxiliaire intuitive (ci-dessous appelée commande auxiliaire) prend en charge toute la commande de l'Esprit et ne peut être utilisée que par la personne accompagnant l'utilisateur du fauteuil roulant. Ce dernier ne doit en aucun cas utiliser lui-même la commande auxiliaire. Le montage des différents composants est réalisé par Alber ou par son revendeur agréé.

1. Raccordement de la commande auxiliaire

- Désactivez l'appareil de commande de l'utilisateur du fauteuil roulant (cf. chapitre 5.2.2).
- Connectez la fiche magnétique [61] de la commande auxiliaire intuitive à la prise [60] de l'interface [11].
- La commande auxiliaire est maintenant connectée avec l'Esprit.

2. Mise en service de la commande auxiliaire

- Mettez l'Esprit en marche et patientez jusqu'à ce que l'écran de démarrage s'affiche. **Ne touchez en aucun cas pendant ce temps la commande auxiliaire, la manette de l'appareil de commande ou ses différents éléments. Si vous le faites, un message d'erreur s'affiche.**
- Appuyez sur la touche [83] de la commande auxiliaire. Le système est maintenant activé et les affichages suivants s'affichent :
 - à l'écran de l'appareil de commande de l'utilisateur du fauteuil roulant : texte « Commande auxiliaire active » avec le symbole correspondant (voir illustration).
 - À l'écran [84] de la commande auxiliaire : symbole de batterie (affichage de la capacité de la batterie), à droite le sens de la marche momentané (symbole fléché) - cf. illustration en bas à gauche.
- La commande auxiliaire est maintenant activée, l'appareil de commande désactivé. Le fauteuil roulant ne peut être déplacé que par une personne accompagnante.

3. Mode de conduite avec la commande auxiliaire

- Définissez le sens de la marche souhaité en appuyant sur l'interrupteur [86] vers l'avant (marche avant) ou vers l'arrière (marche arrière). Le sens de la marche choisi s'affiche à l'écran par un symbole fléché.
- Sélectionnez à l'aide de la molette de réglage [85] la vitesse maximale que vous souhaitez. Celle-ci s'affiche brièvement lors du réglage en pourcentage sous le symbole de batterie.
- Tirez le levier de marche [87] - le déplacement commence.



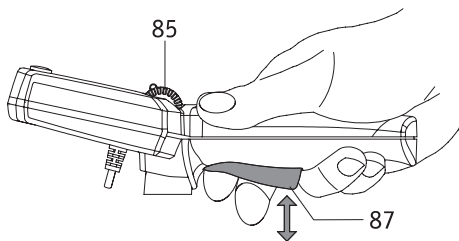
La vitesse maximale à ne pas dépasser peut être enregistrée dans le logiciel de l'Esprit. Veuillez vous adresser à ce propos à votre revendeur.

4. Arrêt de la commande auxiliaire

Appuyez sur la touche [83] de la commande auxiliaire pour l'arrêter. Si l'appareil de commande est encore en marche, ce dernier prend aussitôt en charge la commande de l'Esprit. L'arrêt complet de l'Esprit se fait par l'appareil de commande (cf. chapitre 5.2.2).



Si l'Esprit est désactivé via l'appareil de commande alors que la commande auxiliaire est encore activée, cette dernière sera automatiquement activée lors de la prochaine mise en marche.

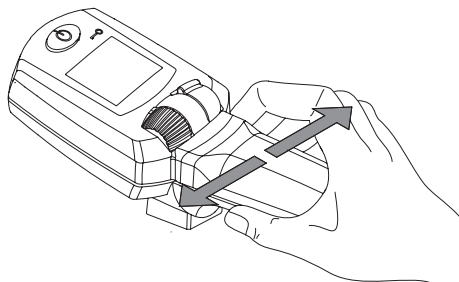


5. Information sur le mode de conduite

Le levier de déplacement [87] est comparable avec la pédale d'accélérateur d'un véhicule. En position initiale, l'Esprit est à l'arrêt. Pour commencer le déplacement, tirez le levier de déplacement [87], la vitesse augmentant en tirant de plus en plus sur le levier. La vitesse maximale est sélectionnée à la molette de réglage [85] et s'élève en marche avant à 6 km/h max. et en marche arrière à 4,2 km/h max.

Si ces vitesses sont trop élevées, votre revendeur peut reprogrammer la vitesse maximale dans le logiciel de l'Esprit.

L'électronique située dans la poignée enregistre les mouvements de la main de la personne. Une légère pression du levier vers la gauche ou vers la droite se convertit en une commande de déplacement pour les roues Esprit si bien que les virages sont franchis sans grand effort.

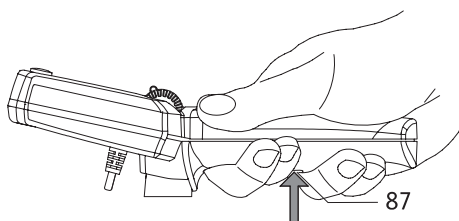


Le basculement ou le soulèvement du fauteuil roulant par la commande auxiliaire ou la poignée supplémentaire (disponible en accessoire) n'est pas autorisé.

Il convient de veiller aux indications du fabricant du fauteuil roulant pour basculer ou soulever le fauteuil roulant.

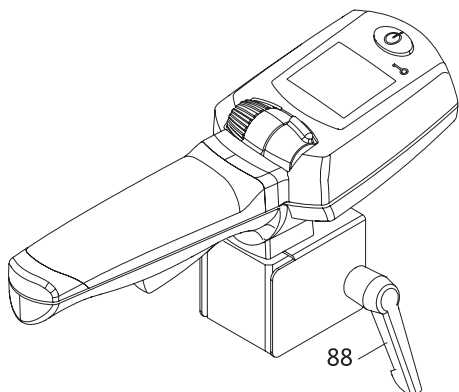
6. Information sur le mode « panique »

Si une immobilisation immédiate de l'Esprit est indispensable dans des situations à risque, tirez à fond sur le levier de déplacement [87] au-delà de la butée. Ceci déclenche un arrêt forcé immédiat de l'Esprit, un signal d'avertissement acoustique le signalant. Après avoir relâché le levier de déplacement [87], il est possible de redémarrer immédiatement l'Esprit.



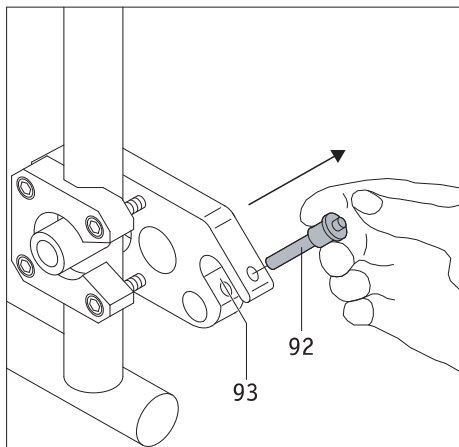
7. Enlèvement de la commande auxiliaire du fauteuil roulant

- Désactivez l'Esprit avec l'appareil de commande (cf. chapitre 5.2.2).
- Débranchez la fiche magnétique [61] de la commande auxiliaire de la prise [60] du câble de l'interface [11].
- Desserrez le levier de fixation [88] (tourner plusieurs fois) et retirez la commande auxiliaire du logement sur le fauteuil roulant.



! **Avertissement**
 Une légère pression latérale sur la poignée de la commande auxiliaire intuitive suffit à diriger à droite ou à gauche le fauteuil roulant. De même, un toucher léger du levier de déplacement suffit pour l'activer. Par conséquent, désactivez toujours la commande auxiliaire lorsque vous n'en avez pas besoin. Ceci vous permet d'éviter un mouvement non intentionnel du fauteuil roulant.
 N'accrochez pas à la commande auxiliaire, que ce soit en déplacement ou à l'arrêt, des objets tels que des paniers, des sacs, etc. De tels objets peuvent provoquer l'activation du levier de déplacement ou les capteurs et par conséquent un mouvement non intentionnel du fauteuil roulant.

! **Veillez, avant de brancher la fiche magnétique [61] dans la prise [60] de l'interface, à ce que les deux éléments soient propres et qu'il n'y ait aucune particule métallique. Dans le cas contraire, il faut les nettoyer avec un chiffon propre et sec !**



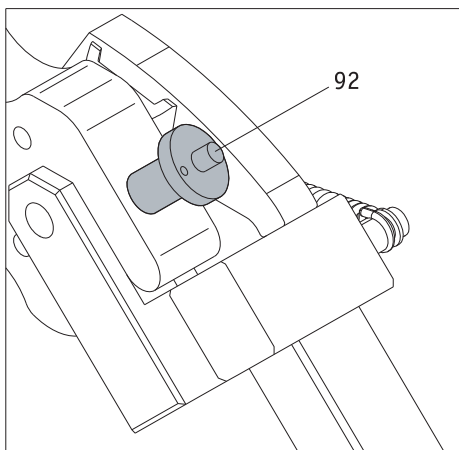
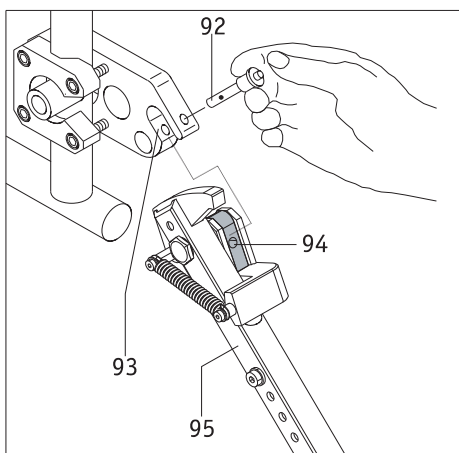
Annexe C - Supports anti-bascule

Étant donné que votre fauteuil roulant est déjà équipé éventuellement de supports anti-bascule, les supports anti-bascule de la société Alber ne sont proposés qu'en option. Si vous utilisez les supports anti-bascule d'origine, ce sont les instructions et les consignes de sécurité du constructeur qui sont valables.

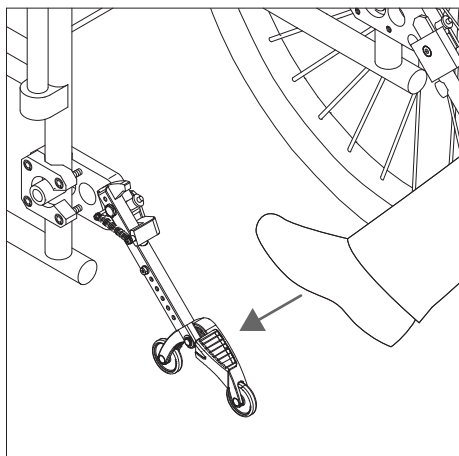
Si vous utilisez des supports anti-bascule de la société Alber, deux fixations supplémentaires, dans lesquelles les supports anti-bascule sont introduits, sont fixées sur votre fauteuil roulant. Les instructions et les consignes de sécurité suivantes sont valables.

Montage et démontage des supports anti-bascule Alber

- Désactivez les deux roues Esprit avant de monter les supports anti-bascule.
- Enlevez la goupille de sécurité [92] de la fourche de la fixation [93], en appuyant avec le pouce sur la goupille, et en la retirant en même temps avec l'index et le majeur.
- Insérez la pièce de serrage du support anti-bascule [94] dans la fourche de la fixation [93].
- Verrouillez la fourche de la fixation [93] avec la goupille de sécurité [92]. Pour cela, appuyez avec le pouce sur la goupille et insérez-la **entièrement** à fond dans la fixation.
- Vérifiez la bonne fixation de la goupille de sécurité [92] dans la fourche de la fixation [93]. Il ne doit plus être possible de la retirer sans appuyer sur le déverrouillage.
- Montez le deuxième support anti-bascule.

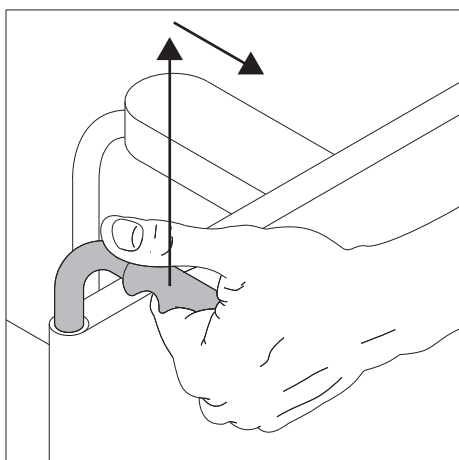


Le démontage des supports anti-bascule se fait dans le sens inverse.

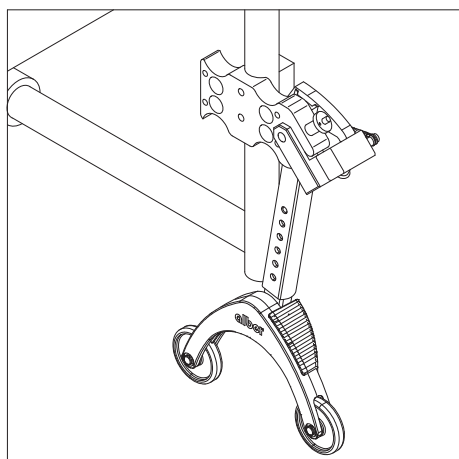


Utilisation des supports anti-bascule Alber

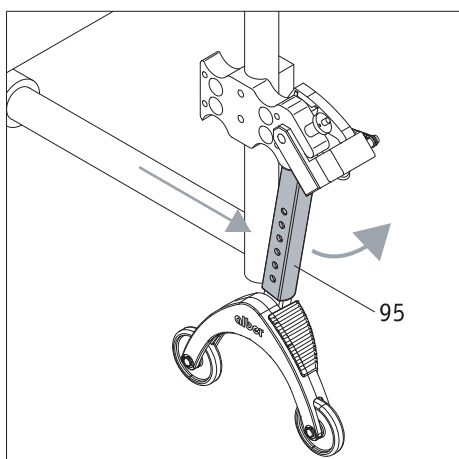
- Appuyez avec le pied, comme sur le dessin, sur le support anti-bascule.



- Tirez légèrement le fauteuil roulant par les poignées simultanément vers le haut et vers l'arrière, jusqu'à ce que le fauteuil soit soulevé, et que les supports anti-bascule s'enclenchent dans une position fixe.

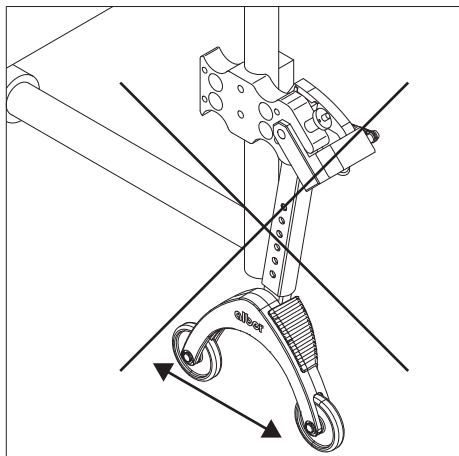


- Vous pouvez maintenant monter ou démonter une roue. Il faut désactiver les roues Esprit avant de les monter ou de les démonter.
- Recommencez la procédure avec le deuxième support anti-bascule de l'autre côté du fauteuil roulant.



- Lorsque les roues sont montées, les supports anti-bascule peuvent être remis dans leur position initiale. Pour cela, poussez le fauteuil roulant vers l'avant et simultanément la barre de fixation [95] avec le pied.

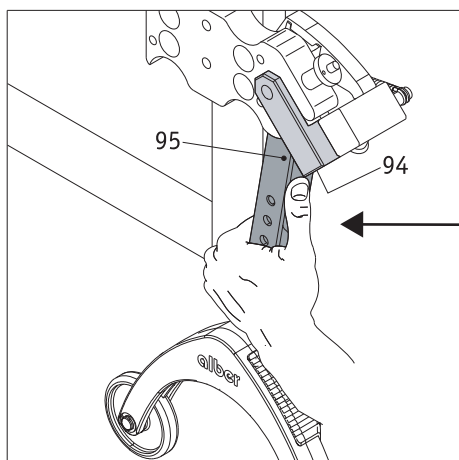
Consignes de sécurité et d'utilisation importantes



Il est interdit de lever le fauteuil roulant lorsque le conducteur s'y trouve encore !



Les supports anti-bascule ne sont pas des rouleaux de transport ! Ne déplacez pas le fauteuil roulant lorsqu'il est surélevé !



Agissez avec prudence lorsque vous réglez et/ou rabattez les supports anti-bascule, surtout lorsque vous réglez ou manœuvrez avec la main. En raison de la force de ressort élevée nécessaire, il y a un risque d'écrasement entre la barre de fixation [95] et la pièce de serrage [94].

Indications importantes



Seul un revendeur spécialisé ou par un chef de secteur Alber sont habilités à effectuer les modifications et travaux de montage sur les supports anti-bascule, comme le réglage de la distance par rapport au sol.



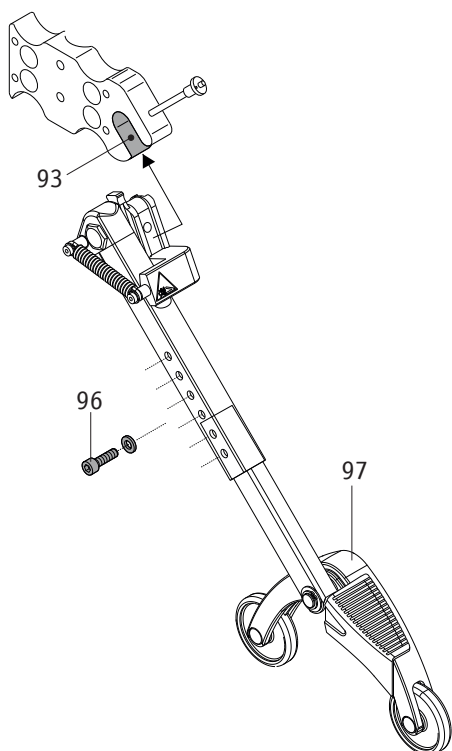
La vis de blocage de la pièce enfichable ([96] sur le schéma ci-contre) doit être serrée à 5 Nm. Demandez à votre revendeur d'effectuer ce travail de montage.



La charge maximale admissible pour les supports anti-bascule montés par paire est de 210 kg. L'utilisation d'un seul support anti-bascule n'est pas autorisée.



Contrôlez régulièrement si les supports anti-bascule sont toujours bien fixés dans la fourche de la fixation [93]. Vérifiez si l'angle d'appui [97] peut encore bouger librement. Si les raccords à vis sont desserrés ou même complètement dévissés, ou si l'angle d'appui ne peut plus bouger librement, veuillez faire corriger cela par votre revendeur.



Ihre Alber-Vertretung / Your Alber representative / Votre représentation Alber /
Vostra rappresentanza Alber / Su representación Alber / Din Alber representant /
Din Alber-agenturene / Uw distributeur Alber / Deres Alber-repræsentation



Alber GmbH

Vor dem Weißen Stein 14
72461 Albstadt-Tailfingen

Telefon +49 (0)7432 2006-0

Telefax +49 (0)7432 2006-299

info@alber.de

www.alber.de